



**TSURUMI PUMP**

**HS** 230V  
50Hz

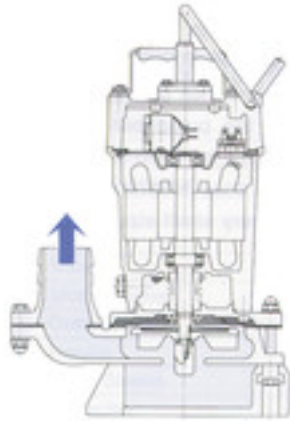
Leichte Schmutzwasserpumpe mit  
Spiralgehäuse  
- für professionellen Einsatz

Die TSURUMI HS ist eine kleine und robuste  
Schmutzwasserpumpe mit einer Vielzahl an  
Einsatzmöglichkeiten.



## Auslaß seitlich:

Der spiralförmige Durchfluß sorgt dafür, daß sandhaltiges Wasser oder Schlamm äußerst effektiv gefördert werden kann. Die Pumpe ist trockenlaufsicher (halbgetaucht oder im Schlürfbetrieb).



## Langlebig, einfache Wartung

Kommt ohne Schleißplatte aus. Laufrad aus Polyurethan, Pumpengehäuse aus Gußeisen GGG70.

## Verschleißfestes Pumpengehäuse

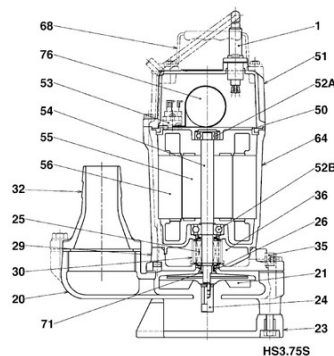
Abrasionsbeständig, lange Standzeiten. Nur 3 Schrauben müssen gelöst werden, um an das Laufrad zu gelangen.

## Neu entwickelter Motor

Motorgehäuse aus Aluminium sorgt für hervorragende Motorkühlung und geringes Gewicht.

## Komponenten:

|                       |                       |
|-----------------------|-----------------------|
| 001 Kabel             | 050 Motordeckel       |
| 020 Pumpengehäuse     | 051 Hauptdeckel       |
| 021 Laufrad           | 052A Lager (oben)     |
| 023 Einlaufsieb       | 052B Lager (unten)    |
| 024 Rührkopf          | 053 Thermoschalter    |
| 025 Gleitringdichtung | 054 Welle             |
| 026 Öldichtung        | 055 Rotor             |
| 029 Ölgehäuse         | 056 Stator            |
| 030 Ölverteiler       | 064 Motorgehäuse      |
| 032. Druckstutzen     | 068 Tragegriff        |
| 035 Ölschraube        | 071 Wellenschutzhülse |
| 036 Schmiermittel     | 076 Kondensator       |



HS3.75S



