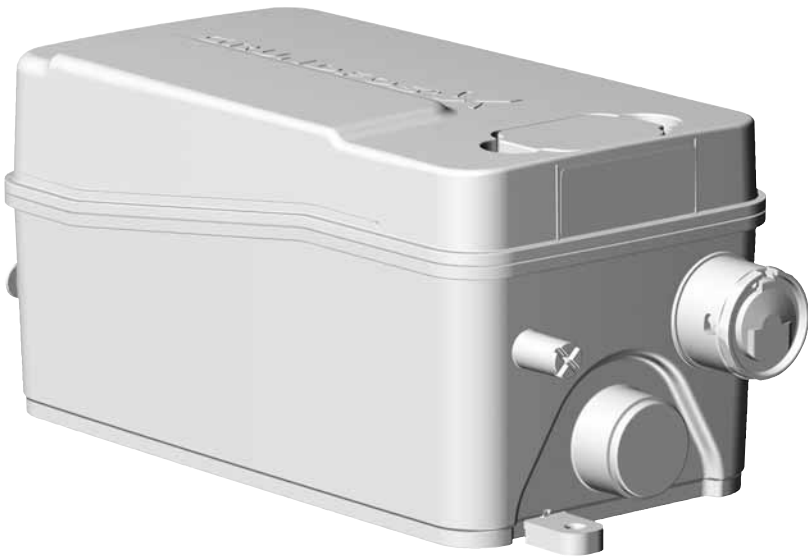


# Sololift2 D-2

Montage- und Betriebsanleitung



Other languages



Sololift2 D-2  
<http://net.grundfos.com/qr/i/97781574>

be  
think  
innovate

**GRUNDFOS** 

# Deutsch (DE) Montage- und Betriebsanleitung

## Übersetzung des englischen Originaldokuments

Diese Montage- und Betriebsanleitung betrifft die Sololift D-2 von Grundfos.

Die Abschnitte 1-3 enthalten Informationen, die für das sichere Entpacken, Installieren und Inbetriebnehmen des Produkts erforderlich sind.

Die Abschnitte 4-8 enthalten wichtige Informationen über das Produkt sowie zum Service, zur Störungssuche und zur Entsorgung des Produkts.

## INHALTSVERZEICHNIS

	Seite
<b>1. Allgemeine Informationen</b>	<b>2</b>
1.1 Verwendete Symbole	2
<b>2. Produktlieferung</b>	<b>3</b>
2.1 Transportieren des Produkts	3
<b>3. Produktinstallation</b>	<b>3</b>
3.1 Mechanische Installation	3
3.2 Elektrischer Anschluss	3
<b>4. Produktübersicht</b>	<b>4</b>
4.1 Produktbeschreibung	4
4.2 Bestimmungsgemäße Verwendung	4
4.3 Fördermedien	4
<b>5. Servicearbeiten am Produkt</b>	<b>4</b>
5.1 Serviceunterlagen	4
5.2 Wartung	4
5.3 Wartungsanweisungen	5
<b>6. Störungssuche beim Produkt</b>	<b>6</b>
<b>7. Technische Daten</b>	<b>7</b>
<b>8. Entsorgung des Produkts</b>	<b>8</b>

## 1. Allgemeine Informationen

### 1.1 Verwendete Symbole

#### 1.1.1 Warnhinweise bei Verletzungs- und Lebensgefahr

##### GEFAHR



Kennzeichnet eine Gefahrensituation, die, wenn sie nicht vermieden wird, zu ernsthaften Personenschäden oder Todesfällen führen wird.

##### WARNUNG



Kennzeichnet eine Gefahrensituation, die, wenn sie nicht vermieden wird, zu ernsthaften Personenschäden oder Todesfällen führen kann.

##### VORSICHT



Kennzeichnet eine Gefahrensituation, die, wenn sie nicht vermieden wird, zu leichten oder mittelschweren Personenschäden führen kann.

#### 1.1.2 Weitere wichtige Hinweise



Ein Nichtbeachten dieser Sicherheitshinweise kann Fehlfunktionen oder Sachschäden zur Folge haben.



Ein blauer oder grauer Kreis mit einem weißen grafischen Symbol weist darauf hin, dass eine Maßnahme ergriffen werden muss.



Ein roter oder grauer Kreis mit einem diagonal verlaufenden Balken (ggf. mit einem schwarzen grafischen Symbol) weist darauf hin, dass eine Handlung nicht ausgeführt werden darf oder gestoppt werden muss.



Tipps und Ratschläge, die das Arbeiten erleichtern.



Lesen Sie vor der Installation das vorliegende Dokument sorgfältig durch. Die Installation und der Betrieb müssen nach den örtlichen Vorschriften und den Regeln der Technik erfolgen.

Dieses Gerät kann von Kindern ab 8 Jahren und darüber, sowie von Personen mit verringerten physischen, sensorischen oder mentalen Fähigkeiten oder Mangel an Erfahrung und Wissen, benutzt werden, wenn sie beaufsichtigt oder bezüglich des sicheren Gebrauchs des Gerätes unterwiesen wurden und die daraus resultierenden Gefahren verstehen.

Erlauben Sie niemals Kindern, mit dem Produkt zu spielen. Die Reinigung und Wartung darf nicht von Kindern oder Personen mit eingeschränkten körperlichen, sensorischen oder geistigen Fähigkeiten durchgeführt werden, wenn sie dabei nicht entsprechend beaufsichtigt werden.

## 2. Produktlieferung

### 2.1 Transportieren des Produkts

#### WARNUNG



#### Quetschgefahr

Tod oder ernsthafte Personenschäden  
- Stapeln Sie beim Transport maximal zwei Paletten aufeinander.

## 3. Produktinstallation



Die Installation darf nur von speziell geschultem Personal in Übereinstimmung mit den örtlichen Vorschriften vorgenommen werden.



Ziehen Sie das Produkt niemals am Stromkabel und heben Sie es damit nicht an.

### 3.1 Mechanische Installation

Das Produkt muss für Wartungs- und Reparaturarbeiten jederzeit zugänglich sein.

Das Produkt muss in einem frostfreien Raum aufgestellt werden, damit das Fördermedium nicht gefrieren kann.

Stellen Sie sicher, dass alle Außenrohre ausreichend isoliert sind.

Die Druckleitung muss aus einem festen Werkstoff bestehen, wie z. B. Kupfer oder Hart-PVC mit verschweißten Verbindungsstellen.

Um die Übertragung von Schwingungen auf Gebäude zu vermeiden, stellen Sie sicher, dass die Rohrleitungen stabil befestigt sind, und dass sich Fittings weder bewegen noch mit Gebäudeteilen in Berührung kommen können.

## 3.2 Elektrischer Anschluss

#### GEFAHR

#### Stromschlag



Tod oder ernsthafte Personenschäden  
- Der Schutzleiter (PE) der Steckdose muss an den Schutzleiter des Produkts angeschlossen werden. Der Stecker muss über das gleiche Schutzleitersystem verfügen wie die Steckdose.

#### GEFAHR

#### Stromschlag



Tod oder ernsthafte Personenschäden  
- Die Installation muss mit einer Fehlerstrom-Schutzeinrichtung (RCD) mit einem Auslösestrom von weniger als 30 mA ausgestattet werden.

#### GEFAHR

#### Stromschlag



Tod oder ernsthafte Personenschäden  
- Das Produkt muss an einen externen Hauptschalter mit einer allpoligen Kontaktöffnungsweite von mindestens 3 mm (0,12 Zoll) angeschlossen werden.



Der elektrische Anschluss muss von einer autorisierten Elektrofachkraft durchgeführt werden.

Vergewissern Sie sich, dass das Produkt für die am Montageort vorhandene Versorgungsspannung und -frequenz geeignet ist.

Der Thermoschalter schaltet den Motor bei einer Überhitzung ab und automatisch wieder ein, wenn der Motor ausreichend abgekühlt ist.

## 4. Produktübersicht

### 4.1 Produktbeschreibung

Die Sololift D-2 ist eine kompakte, automatische Hebeanlage zum Abpumpen von Grauwasser bei Anwendungen, die kein natürliches Gefälle aufweisen, um es direkt in die Kanalisation zu leiten.

Bei längerer Abwesenheit (z. B. in der Urlaubszeit) wird empfohlen, die Wasserversorgung zu den Einheiten abzustellen, die an die Hebeanlage angeschlossen sind.

### 4.2 Bestimmungsgemäße Verwendung

Das Produkt ist für die Förderung von Grauwasser aus Duschen, Bidets oder Waschbecken bestimmt.



Das Produkt ist nur für den häuslichen Gebrauch geeignet.



Das Produkt muss am Boden befestigt werden, um ein Anheben und Drehen zu verhindern.

### 4.3 Fördermedien

Grauwasser bis 50 °C.

Gebräuchliche Flüssigkeiten zum Reinigen der angeschlossenen Sanitäreinrichtungen. pH-Wert: 4-10.



Das Produkt ist nicht für die Förderung von aggressiven Chemikalien oder Lösungsmitteln geeignet. Siehe die Kurzanleitung.

## 5. Servicearbeiten am Produkt

Um einen sicheren und zuverlässigen Betrieb zu gewährleisten, verwenden Sie nur Originalersatzteile von Grundfos.

### WARNUNG

#### Stromschlag



Tod oder ernsthafte Personenschäden  
- Vor Beginn jeglicher Arbeiten am Produkt muss die Stromversorgung abgeschaltet und gegen unbeabsichtigtes Wiedereinschalten gesichert werden.



Wartungs- und Servicearbeiten dürfen nur von speziell geschultem Personal in Übereinstimmung mit den örtlichen Vorschriften vorgenommen werden.



Ein defektes Stromkabel darf nur vom Hersteller, einer von ihm anerkannten Reparaturwerkstatt oder von autorisiertem Personal mit entsprechender Qualifikation ausgetauscht werden.

Siehe für Servicesätze  
[www.product-selection.grundfos.com](http://www.product-selection.grundfos.com).



Bevor das Produkt zur Reparatur zurückgeschickt wird, muss es gründlich gereinigt werden. Ansonsten erlischt die Gewährleistung.

### 5.1 Serviceunterlagen

Die Servicedokumentation ist auf [www.product-selection.grundfos.com](http://www.product-selection.grundfos.com) verfügbar.

Bei Fragen wenden Sie sich bitte an die nächste Grundfos-Niederlassung oder anerkannte Reparaturwerkstatt.

### 5.2 Wartung

Die Hebeanlage erfordert keine besondere Wartung. Es wird jedoch empfohlen, die Funktion und die Rohrleitungsanschlüsse mindestens einmal im Jahr zu überprüfen.

Tauschen Sie den Kohlefilter einmal im Jahr aus. Siehe Abschnitt [5.3 Wartungsanweisungen](#).

### 5.3 Wartungsanweisungen

Die Bauweise des Produkts erleichtert die Wartungsarbeiten bei einer Fehlfunktion oder blockierten Pumpe.

#### Blockiertes Laufrad

1. Unterbrechen Sie die Stromversorgung.
2. Lösen Sie die Abdeckung.
3. Drehen Sie die Motorwelle mithilfe eines Schraubendrehers, der am Wellenende angesetzt wird, rechts und links herum, um das Laufrad von Verunreinigungen zu befreien.
4. Montieren Sie die Abdeckung wieder und schalten Sie die Stromversorgung ein, um zu prüfen, ob sich das Laufrad ungehindert drehen kann.

#### Betrieb über eine Bohrmaschine

Wenn ein Betrieb des Produkts über die Stromversorgung nicht möglich ist, unterbrechen Sie die Stromversorgung und leeren Sie den Behälter mithilfe einer Bohrmaschine.

#### Fremdkörper im Behälter

1. Wenn der Wasserspiegel im Behälter oberhalb des Motorflansches liegt, unterbrechen Sie die Stromversorgung und entleeren den Behälter über einen Ablassschlauch.
2. Lösen Sie die Abdeckung.
3. Entfernen Sie die vier Schrauben am Motorflansch.
4. Heben Sie den Motorflansch an, um den Druck auf den O-Ring zu verringern. Setzen Sie einen Schraubendreher in die Kerbe unterhalb des Stromkabels ein und drücken Sie ihn nach unten.
5. Ziehen Sie die komplette Motor-Pumpen-Einheit an den Griffen heraus.



Heben Sie die Einheit senkrecht heraus, um ein Verkanten zu vermeiden.

6. Prüfen und reinigen Sie den Behälter und das Laufrad.  
Prüfen Sie vor dem Montieren der Abdeckung, ob der Druckschalter ordnungsgemäß arbeitet (vorsichtig auf die Membran drücken).

#### Druckschalter blockiert

Die Druckschaltereinheit kann einzeln ausgebaut werden.

1. Wenn der Wasserspiegel im Behälter oberhalb des Motorflansches liegt, unterbrechen Sie die Stromversorgung und entleeren den Behälter über einen Ablassschlauch. Siehe Abb. 3.1 im Anhang.
2. Lösen Sie die Abdeckung.  
Drehen Sie den Bajonettverschluss um 10 ° im Uhrzeigersinn.  
Ziehen Sie den kompletten Druckschalter heraus.
3. Prüfen und reinigen Sie die Membran des Druckschalters.  
Prüfen Sie vor dem Montieren der Abdeckung, ob der Druckschalter ordnungsgemäß arbeitet (vorsichtig auf die Membran drücken).
4. Um den Einbau des Druckschalters zu erleichtern, schmieren Sie die O-Ring-Aufnahme im Motorflansch.

#### Kohlefilter

Wechseln Sie den Kohlefilter einmal im Jahr aus, um eine ausreichende Filterfunktion sicherzustellen.



Anstelle eines Kohlefilters kann die Sololift auch über eine Entlüftungsleitung entlüftet werden. In diesem Fall ist ein Entlüftungsventil erforderlich. Produktnummer: 98059587.

## 6. Störungssuche beim Produkt

### WARNUNG

#### Stromschlag



- Tod oder ernsthafte Personenschäden
- Vor Beginn jeglicher Arbeiten am Produkt muss die Stromversorgung abgeschaltet und gegen unbeabsichtigtes Wiedereinschalten gesichert werden.

Siehe auch Abschnitt [5.3 Wartungsanweisungen](#).

Störung	Ursache	Abhilfe
1. Der Motor läuft nicht an, wenn der Füllstand im Behälter das Einschaltniveau erreicht.	a) Stromausfall.	Stellen Sie die Stromversorgung her.
	b) Eine Sicherung hat ausgelöst oder ist durchgebrannt. Löst eine neue Sicherung sofort nach dem Wiedereinschalten aus, ist das Kabel oder der Motor defekt.	Ersetzen Sie die Sicherung. Messen Sie das Kabel und den Motor durch. Ist das Kabel oder der Motor defekt, ersetzen Sie die defekten Teile.
	c) Das Laufrad ist blockiert. Der Thermoschalter hat ausgelöst.	Befreien Sie das Laufrad von Verunreinigungen und warten Sie, bis der Motor abgekühlt und der Thermoschalter zurückgesetzt ist.
	d) Der Druckschalter ist blockiert.	Reinigen Sie den Druckschalter und beseitigen Sie die Blockierung.
2. Der Motor brummt, dreht sich aber nicht.	a) Das Laufrad ist blockiert.	Befreien Sie das Laufrad von Verunreinigungen und prüfen Sie, ob es sich ungehindert drehen kann.
	b) Der Motor oder Kondensator ist defekt.	Ersetzen Sie den Motor oder Kondensator.
3. Der Motor läuft im Dauerbetrieb oder in unregelmäßigen Betriebsintervallen.	a) Wasser läuft vom Zulauf in den Behälter.	Prüfen Sie, ob die Sanitäreinrichtungen undicht sind.
	b) Wasser läuft von der Druckleitung zurück in den Behälter.	Prüfen Sie die Rückschlagklappe.
	c) Der Druckschalter ist defekt.	Ersetzen Sie die Druckschalteinheit.
4. Die Pumpe läuft, fördert aber nicht die Bemessungsfördermenge.	a) Die Pumpe oder der Behälter ist verstopft.	Beheben Sie die Verstopfung.
	b) In der Pumpe ist Luft oder die Entlüftungsöffnung im Pumpengehäuse ist verstopft.	Prüfen Sie die Funktion des Entlüftungsventils im Behälter. Vergewissern Sie sich, dass der Kohlefilter nicht feucht ist. Vergewissern Sie sich, dass die Entlüftungsöffnung im Pumpengehäuse nicht verstopft ist.
	c) Der Druckanschluss oder die -leitung ist verstopft.	Beheben Sie die Verstopfung. Prüfen Sie die Rückschlagklappe.

Störung	Ursache	Abhilfe
5. Die Entleerung der Hebeanlage erfolgt nur langsam.	a) Die Druckleitung ist zu lang oder hat zu viele Bögen.	Installieren Sie eine Druckleitung mit größerem Durchmesser (max. 32 mm). Ändern Sie den Verlauf der Rohrleitung, um die Anzahl der Bögen zu reduzieren. Installieren Sie Bögen mit größerem Bogenradius.
	b) Das Pumpengehäuse ist undicht.	Ersetzen Sie das Pumpengehäuse (Ersatzteil).
	c) Die Hydraulikleitungen sind verstopft.	Prüfen Sie, ob sich die Motorwelle ungehindert drehen kann. Demontieren Sie den Motorflansch und reinigen Sie das Laufrad.
6. Ratternde Geräusche aus der Hebeanlage. Das Abwasser wird jedoch gefördert.	a) Ein Fremdkörper schlägt gegen das Laufrad.	Entfernen Sie den Fremdkörper.
7. Aus dem Behälter austretende Gerüche.	a) Der Kohlefilter ist verschmutzt.	Ersetzen Sie den Kohlefilter.
8. Schmutzwasser aus einer Dusche oder einer anderen an den unteren Zulauf angeschlossenen Sanitär-einrichtung fließt nur langsam ab. Rückfluss von der Hebeanlage.	a) Die Hydraulikleitungen sind verstopft.	Prüfen Sie, ob sich die Motorwelle ungehindert drehen kann. Demontieren Sie den Motorflansch und reinigen Sie das Laufrad.
	b) Das Einschaltniveau hat sich geändert.	Prüfen Sie den Druckschalter.
	c) Der Durchmesser der Zulaufleitung zu klein.	Installieren Sie eine Rohrleitung mit größerem Durchmesser.

## 7. Technische Daten

### Versorgungsspannung

1 x 220-240 V - 10 %/+ 6 %, 50 Hz.

### Leistungsaufnahme

280 W.

### Leistungsfaktor

Cos  $\phi$  0,90 / 0,95.

### Drehzahl

2800 min<sup>-1</sup>.

### Bemessungsstrom

1,3 A.

### Wärmeklasse

F.

### Geräuschpegel

< 70 dB(A) gemäß EN 12050-2.

### Förderstrom

Maximal 119 l/min.

### Systemdruck

Maximale Pumpenförderhöhe: 5,5 m.

Maximale Anlagenförderhöhe: 4,5 m.



Die Förderhöhe der Anlage darf nicht mehr als 4,5 m betragen, um eine ausreichende Entleerung der angeschlossenen Sanitär-einrichtungen zu gewährleisten.

### Versorgungskabel

1,2 m, 0,75 mm<sup>2</sup> (H05VV-F-3G).

### Nettogewicht

4,3 kg.

### Ein- und Ausschalt-niveaus

Einschaltniveau: 58 mm über dem Boden.

Ausschaltniveau: 35 mm über dem Boden.

### Medientemperatur

50 °C.

### Umgebungstemperatur

+5 bis +35 °C.

### Betriebsart

S3 - 50 % - 1 Minute (30 Sekunden ein; 30 Sekunden aus).

### Kennzeichnung



### Zulassungen



## 8. Entsorgung des Produkts

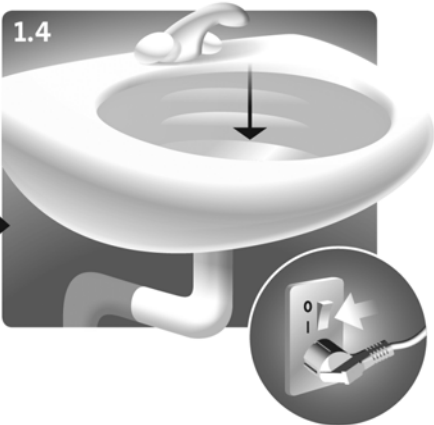
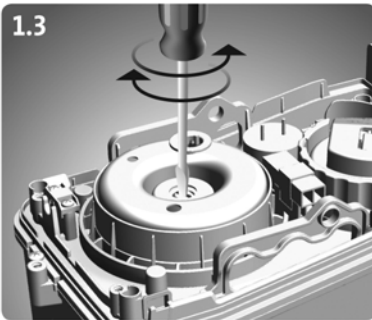
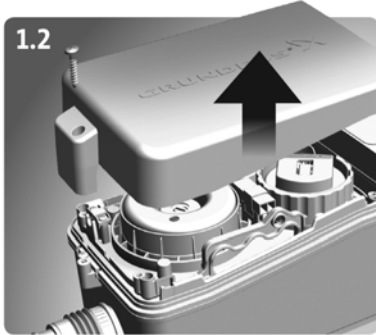
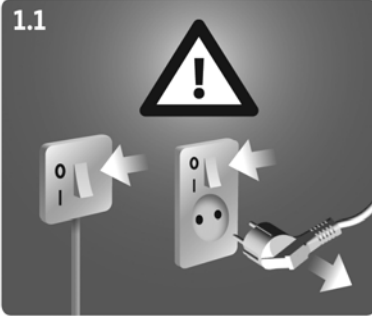
Dieses Produkt sowie Teile davon müssen umweltgerecht entsorgt werden:

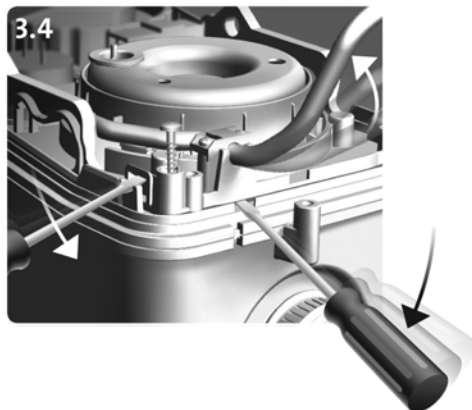
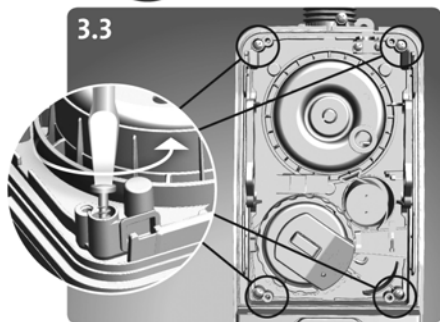
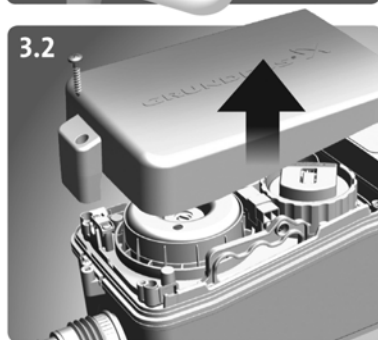
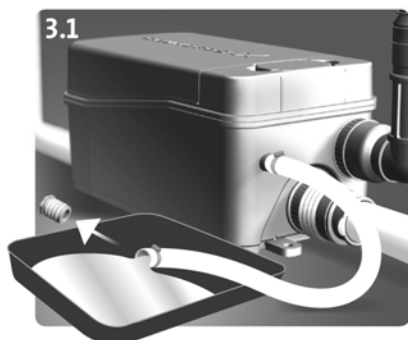
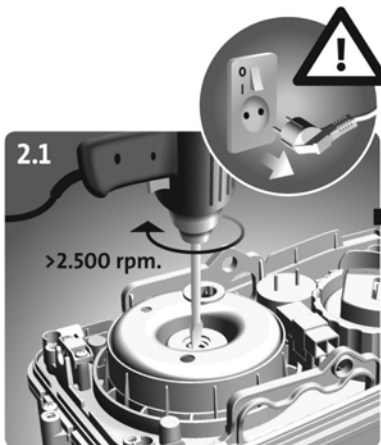
1. Nutzen Sie die öffentlichen oder privaten Entsorgungsgesellschaften.
2. Ist das nicht möglich, wenden Sie sich bitte an eine Grundfos-Niederlassung oder eine von Grundfos anerkannte Servicewerkstatt in Ihrer Nähe.

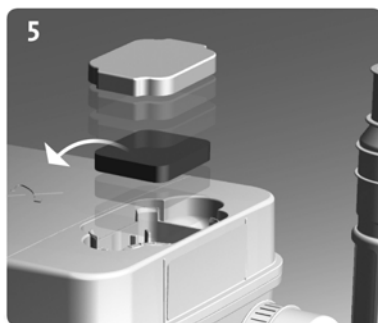
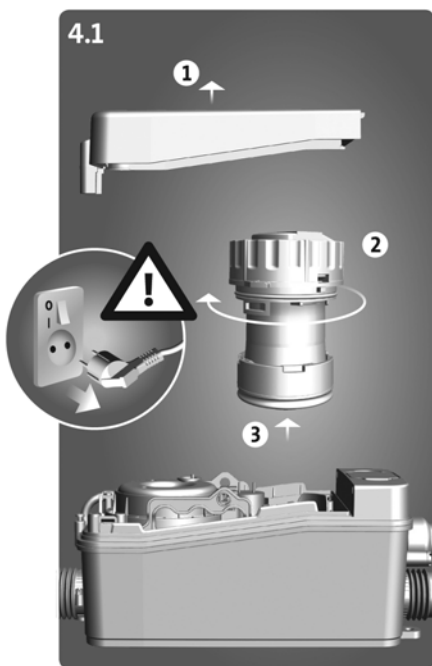
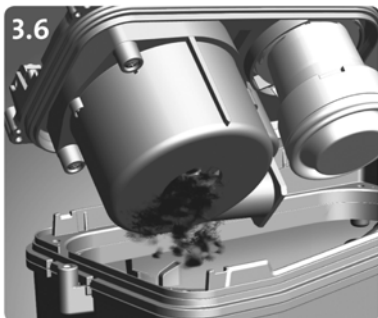
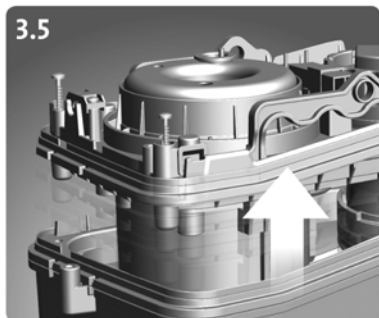


Das Symbol mit einer durchgestrichenen Mülltonne weist darauf hin, dass das jeweilige Produkt nicht im Haushaltsmüll entsorgt werden darf. Wenn ein Produkt, das mit diesem Symbol gekennzeichnet ist, das Ende seiner Lebensdauer erreicht hat, bringen Sie es zu einer geeigneten Sammelstelle. Weitere Informationen hierzu erhalten Sie von den zuständigen Behörden vor Ort. Die separate Entsorgung und das Recycling dieser Produkte trägt dazu bei, die Umwelt und die Gesundheit der Menschen zu schützen.









**Argentina**

Bombas GRUNDFOS de Argentina S.A.  
Ruta Panamericana km. 37.500 Centro  
Industrial Garin  
1619 Garin Pcia. de B.A.  
Phone: +54-3327 414 444  
Telefax: +54-3327 45 3190

**Australia**

GRUNDFOS Pumps Pty. Ltd.  
P.O. Box 2040  
Regency Park  
South Australia 5942  
Phone: +61-8-8461-4611  
Telefax: +61-8-8340 0155

**Austria**

GRUNDFOS Pumpen Vertrieb  
Ges.m.b.H.  
GrundfosstraÙe 2  
A-5082 Grödig/Salzburg  
Tel.: +43-6246-883-0  
Telefax: +43-6246-883-30

**Belgium**

N.V. GRUNDFOS Bellux S.A.  
Boomsesteenweg 81-83  
B-2630 Aartselaar  
Tél.: +32-3-870 7300  
Télécopie: +32-3-870 7301

**Belarus**

Представительство ГРУНДФОС в  
Минске  
220125, Минск  
ул. Шафарнянская, 11, оф. 56, БЦ  
«Порт»  
Tel.: +7 (375 17) 286 39 72/73  
Факс: +7 (375 17) 286 39 71  
E-mail: minsk@grundfos.com

**Bosnia and Herzegovina**

GRUNDFOS Sarajevo  
Zmaja od Bosne 7-7A,  
BH-71000 Sarajevo  
Phone: +387 33 592 480  
Telefax: +387 33 590 465  
www.ba.grundfos.com  
e-mail: grundfos@bih.net.ba

**Brazil**

BOMBAS GRUNDFOS DO BRASIL  
Av. Humberto de Alencar Castelo  
Branco, 630  
CEP 09850 - 300  
São Bernardo do Campo - SP  
Phone: +55-11 4393 5533  
Telefax: +55-11 4343 5015

**Bulgaria**

Grundfos Bulgaria EOOD  
Slatina District  
Iztochna Tangenta street no. 100  
BG - 1592 Sofia  
Tel. +359 2 49 22 200  
Fax. +359 2 49 22 201  
email: bulgaria@grundfos.bg

**Canada**

GRUNDFOS Canada Inc.  
2941 Brighton Road  
Oakville, Ontario  
L6H 6C9  
Phone: +1-905 829 9533  
Telefax: +1-905 829 9512

**China**

GRUNDFOS Pumps (Shanghai) Co. Ltd.  
10F The Hub, No. 33 Suhong Road  
Minhang District  
Shanghai 201106  
PRC  
Phone: +86 21 612 252 22  
Telefax: +86 21 612 253 33

**COLOMBIA**

GRUNDFOS Colombia S.A.S.  
Km 1.5 vía Siberia-Cota Conj. Potrero  
Chico,  
Parque Empresarial Arcos de Cota Bod.  
1A.  
Cota, Cundinamarca  
Phone: +57(1)-2913444  
Telefax: +57(1)-8764586

**Croatia**

GRUNDFOS CROATIA d.o.o.  
Buzinski prilaz 38, Buzin  
HR-10010 Zagreb  
Phone: +385 1 6595 400  
Telefax: +385 1 6595 499  
www.hr.grundfos.com

**GRUNDFOS Sales Czechia and Slovakia s.r.o.**

Čajkovského 21  
779 00 Olomouc  
Phone: +420-585-716 111

**Denmark**

GRUNDFOS DK A/S  
Martin Bachs Vej 3  
DK-8850 Bjerringbro  
Tlf.: +45-87 50 50 50  
Telefax: +45-87 50 51 51  
E-mail: info\_GDK@grundfos.com  
www.grundfos.com/DK

**Estonia**

GRUNDFOS Pumps Eesti OÜ  
Peterburi tee 92G  
11415 Tallinn  
Tel: + 372 606 1690  
Fax: + 372 606 1691

**Finland**

OY GRUNDFOS Pumput AB  
Trukkikuja 1  
FI-01360 Vantaa  
Phone: +358-(0) 207 889 500

**France**

Pompes GRUNDFOS Distribution S.A.  
Parc d'Activités de Chesnes  
57, rue de Malacombe  
F-38290 St. Quentin Fallavier (Lyon)  
Tél.: +33-4 74 82 15 15  
Télécopie: +33-4 74 94 10 51

**Germany**

GRUNDFOS GMBH  
Schlüterstr. 33  
40699 Erkrath  
Tel.: +49-(0) 211 929 69-0  
Telefax: +49-(0) 211 929 69-3799  
e-mail: infoservice@grundfos.de  
Service in Deutschland:  
e-mail: kundendienst@grundfos.de

**Greece**

GRUNDFOS Hellas A.E.B.E.  
20th km. Athinon-Markopoulou Av.  
P.O. Box 71  
GR-19002 Peania  
Phone: +0030-210-66 83 400  
Telefax: +0030-210-66 46 273

**Hong Kong**

GRUNDFOS Pumps (Hong Kong) Ltd.  
Unit 1, Ground floor  
Siu Wai Industrial Centre  
29-33 Wing Hong Street &  
68 King Lam Street, Cheung Sha Wan  
Kowloon  
Phone: +852-27861706 / 27861741  
Telefax: +852-27858664

**Hungary**

GRUNDFOS Hungária Kft.  
Tópark u. 8  
H-2045 Törökbálint,  
Phone: +36-23 511 110  
Telefax: +36-23 511 111

**India**

GRUNDFOS Pumps India Private Limited  
118 Old Mahabalipuram Road  
Thoraipakkam  
Chennai 600 096  
Phone: +91-44 2496 6800

**Indonesia**

PT. GRUNDFOS POMPA  
Graha Intirub Lt. 2 & 3  
Jln. Ciliilitan Besar No.454. Makasar,  
Jakarta Timur  
ID-Jakarta 13650  
Phone: +62 21-469-51900  
Telefax: +62 21-460 6910 / 460 6901

**Ireland**

GRUNDFOS (Ireland) Ltd.  
Unit A, Merrywell Business Park  
Ballymount Road Lower  
Dublin 12  
Phone: +353-1-4089 800  
Telefax: +353-1-4089 830

**Italy**

GRUNDFOS Pompe Italia S.r.l.  
Via Gran Sasso 4  
I-20060 Truccazzano (Milano)  
Tel.: +39-02-95838112  
Telefax: +39-02-95309290 / 95838461

**Japan**

GRUNDFOS Pumps K.K.  
1-2-3, Shin-Miyakoda, Kita-ku,  
Hamamatsu  
431-2103 Japan  
Phone: +81 53 428 4760  
Telefax: +81 53 428 5005

**Korea**

GRUNDFOS Pumps Korea Ltd.  
679 Floor, Aju Building 679-5  
Yeoksam-dong, Kangnam-ku, 135-916  
Seoul, Korea  
Phone: +82-2-5317 600  
Telefax: +82-2-5633 725

**Latvia**

SIA GRUNDFOS Pumps Latvia  
Deglava biznesa centrs  
Augusta Deglava iela 60, LV-1035, Rīga,  
Tālr.: + 371 714 9640, 7 149 641  
Faks: + 371 914 9646

**Lithuania**

GRUNDFOS Pumps UAB  
Smolensko g. 6  
LT-03201 Vilnius  
Tel: + 370 52 395 430  
Fax: + 370 52 395 431

**Malaysia**

GRUNDFOS Pumps Sdn. Bhd.  
7 Jalan Peguam U1/25  
Glenmarie Industrial Park  
40150 Shah Alam  
Selangor  
Phone: +60-3-5569 2922  
Telefax: +60-3-5569 2866

**Mexico**

Bombas GRUNDFOS de México S.A. de  
C.V.  
Boulevard TLC No. 15  
Parque Industrial Stiva Aeropuerto  
Apodaca, N.L. 66600  
Phone: +52-81-8144 4000  
Telefax: +52-81-8144 4010

**Netherlands**

GRUNDFOS Netherlands  
Veluwezoom 35  
1326 AE Almere  
Postbus 22015  
1302 CA ALMERE  
Tel.: +31-88-478 6336  
Telefax: +31-88-478 6332  
E-mail: info\_gnl@grundfos.com

**New Zealand**

GRUNDFOS Pumps NZ Ltd.  
17 Beatrice Tinsley Crescent  
North Harbour Industrial Estate  
Auckland  
Phone: +64-9-415 3240  
Telefax: +64-9-415 3250

**Norway**

GRUNDFOS Pumper A/S  
Strømsveien 344  
Postboks 235, Leirdal  
N-1011 Oslo  
Tlf.: +47-22 90 47 00  
Telefax: +47-22 32 21 50

**Poland**

GRUNDFOS Pompy Sp. z o.o.  
ul. Klonowa 23  
Baranowo k. Poznań  
PL-62-081 Przemierowo  
Tel: (+48-61) 650 13 00  
Fax: (+48-61) 650 13 50

**Portugal**

Bombas GRUNDFOS Portugal, S.A.  
Rua Calvet de Magalhães, 241  
Apartado 1079  
P-2770-153 Paço de Arcos  
Tel.: +351-21-440 76 00  
Telefax: +351-21-440 76 90

**Romania**

GRUNDFOS Pompe România SRL  
Bd. Biruintei, nr 103  
Pantelimon county Ilfov  
Phone: +40 21 200 4100  
Telefax: +40 21 200 4101  
E-mail: romania@grundfos.ro

**Russia**

ООО Грундфос Россия  
ул. Школьная, 39-41  
Москва, RU-109544, Russia  
Тел. (+7) 495 564-88-00 (495)  
737-30-00  
Факс (+7) 495 564 8811  
E-mail grundfos.moscow@grundfos.com

**Serbia**

Grundfos Srbija d.o.o.  
Omladinskih brigada 90b  
11070 Novi Beograd  
Phone: +381 11 2258 740  
Telefax: +381 11 2281 769  
www.rs.grundfos.com

**Singapore**

GRUNDFOS (Singapore) Pte. Ltd.  
25 Jalan Tukang  
Singapore 619264  
Phone: +65-6681 9688  
Telefax: +65-6681 9689

**Slovakia**

GRUNDFOS s.r.o.  
Prievozská 4D  
821 09 BRATISLAVA  
Phona: +421 2 5020 1426  
sk.grundfos.com

**Slovenia**

GRUNDFOS LJUBLJANA, d.o.o.  
Leskovoška 9e, 1122 Ljubljana  
Phone: +386 (0) 1 568 06 10  
Telefax: +386 (0) 1 568 06 19  
E-mail: tehnika-si@grundfos.com

**South Africa**

Grundfos (PTY) Ltd.  
16 Lascelles Drive, Meadowbrook Estate  
1609 Germiston, Johannesburg  
Tel.: (+27) 10 248 6000  
Fax: (+27) 10 248 6002  
E-mail: lgradidge@grundfos.com

**Spain**

Bombas GRUNDFOS España S.A.  
Camino de la Fuentecilla, s/n  
E-28110 Algete (Madrid)  
Tel.: +34-91-848 8800  
Telefax: +34-91-628 0465

**Sweden**

GRUNDFOS AB  
Box 333 (Lunnagårdsgatan 6)  
431 24 Mölndal  
Tel.: +46 31 332 23 000  
Telefax: +46 31 331 94 60

**Switzerland**

GRUNDFOS Pumpen AG  
Bruggacherstrasse 10  
CH-8117 Fällanden/ZH  
Tel.: +41-44-806 8111  
Telefax: +41-44-806 8115

**Taiwan**

GRUNDFOS Pumps (Taiwan) Ltd.  
7 Floor, 219 Min-Chuan Road  
Taichung, Taiwan, R.O.C.  
Phone: +886-4-2305 0868  
Telefax: +886-4-2305 0878

**Thailand**

GRUNDFOS (Thailand) Ltd.  
92 Chaloeim Phrakiat Rama 9 Road,  
Dokmai, Pravej, Bangkok 10250  
Phone: +66-2-725 8999  
Telefax: +66-2-725 8998

**Turkey**

GRUNDFOS POMPA San. ve Tic. Ltd.  
Sti.  
Gebze Organize Sanayi Bölgesi  
İhsan dede Caddesi,  
2. yol 200. Sokak No. 204  
41490 Gebze/ Kocaeli  
Phone: +90 - 262-679 7979  
Telefax: +90 - 262-679 7905  
E-mail: satis@grundfos.com

**Ukraine**

Бізнес Центр Європа  
Столичне шосе, 103  
м. Київ, 03131, Україна  
Телефон: (+38 044) 237 04 00  
Факс.: (+38 044) 237 04 01  
E-mail: ukraine@grundfos.com

**United Arab Emirates**

GRUNDFOS Gulf Distribution  
P.O. Box 16768  
Jebel Ali Free Zone  
Dubai  
Phone: +971 4 8815 166  
Telefax: +971 4 8815 136

**United Kingdom**

GRUNDFOS Pumps Ltd.  
Grovebury Road  
Leighton Buzzard/Beds. LU7 4TL  
Phone: +44-1525-850000  
Telefax: +44-1525-850011

**U.S.A.**

GRUNDFOS Pumps Corporation  
9300 Loiret Blvd.  
Lenexa, Kansas 66219  
Phone: +1-913-227-3400  
Telefax: +1-913-227-3500

**Uzbekistan**

Grundfos Tashkent, Uzbekistan The  
Representative Office of Grundfos Kaz-  
akhstan in Uzbekistan  
38a, Oybek street, Tashkent  
Телефон: (+998) 71 150 3290 / 71 150  
3291  
Факс: (+998) 71 150 3292

Addresses Revised 15.01.2019

<b>97781574</b> 0219
----------------------

ECM: 1253317
--------------

Trademarks displayed in this material, including but not limited to Grundfos, the Grundfos logo and "be think innovate" are registered trademarks owned by The Grundfos Group. All rights reserved. © 2019 Grundfos Holding A/S, all rights reserved.