

Sololift2 WC-1, WC-3

Montage- und Betriebsanleitung



Other languages



Sololift2 WC-1, WC-3
<http://net.grundfos.com/qr/i/97771615>

be
think
innovate

GRUNDFOS 

Deutsch (DE) Montage- und Betriebsanleitung

Übersetzung des englischen Originaldokuments

Diese Montage- und Betriebsanleitung betrifft die Sololift WC-1 und WC-3 von Grundfos.

Die Abschnitte 1-3 enthalten Informationen, die für das sichere Entpacken, Installieren und Inbetriebnehmen des Produkts erforderlich sind.

Die Abschnitte 4-8 enthalten wichtige Informationen über das Produkt sowie zum Service, zur Störungssuche und zur Entsorgung des Produkts.

INHALTSVERZEICHNIS

	Seite
1. Allgemeine Informationen	2
1.1 Verwendete Symbole	2
2. Produktlieferung	3
2.1 Transportieren des Produkts	3
3. Produktinstallation	3
3.1 Mechanische Installation	3
3.2 Elektrischer Anschluss	3
4. Produktübersicht	4
4.1 Produktbeschreibung	4
4.2 Bestimmungsgemäße Verwendung	4
4.3 Fördermedien	4
5. Servicearbeiten am Produkt	4
5.1 Serviceunterlagen	4
5.2 Wartung	4
5.3 Anpassen der Betriebszeit	5
5.4 Wartungsanweisungen	5
6. Störungssuche beim Produkt	6
7. Technische Daten	7
8. Entsorgung des Produkts	7



Lesen Sie vor der Installation das vorliegende Dokument sorgfältig durch. Die Installation und der Betrieb müssen nach den örtlichen Vorschriften und den Regeln der Technik erfolgen.

Dieses Gerät kann von Kindern ab 8 Jahren und darüber, sowie von Personen mit verringerten physischen, sensorischen oder mentalen Fähigkeiten oder Mangel an Erfahrung und Wissen, benutzt werden, wenn sie beaufsichtigt oder bezüglich des sicheren Gebrauchs des Gerätes unterwiesen wurden und die daraus resultierenden Gefahren verstehen.

Erlauben Sie niemals Kindern, mit dem Produkt zu spielen. Die Reinigung und Wartung darf nicht von Kindern oder Personen mit eingeschränkten körperlichen, sensorischen oder geistigen Fähigkeiten durchgeführt werden, wenn sie dabei nicht entsprechend beaufsichtigt werden.

1. Allgemeine Informationen

1.1 Verwendete Symbole

1.1.1 Warnhinweise bei Verletzungs- und Lebensgefahr

GEFAHR



Kennzeichnet eine Gefahrensituation, die, wenn sie nicht vermieden wird, zu ernsthaften Personenschäden oder Todesfällen führen wird.

WARNUNG



Kennzeichnet eine Gefahrensituation, die, wenn sie nicht vermieden wird, zu ernsthaften Personenschäden oder Todesfällen führen kann.

VORSICHT



Kennzeichnet eine Gefahrensituation, die, wenn sie nicht vermieden wird, zu leichten oder mittelschweren Personenschäden führen kann.

1.1.2 Weitere wichtige Hinweise



Ein Nichtbeachten dieser Sicherheitshinweise kann Fehlfunktionen oder Sachschäden zur Folge haben.



Ein blauer oder grauer Kreis mit einem weißen grafischen Symbol weist darauf hin, dass eine Maßnahme ergriffen werden muss.



Ein roter oder grauer Kreis mit einem diagonal verlaufenden Balken (ggf. mit einem schwarzen grafischen Symbol) weist darauf hin, dass eine Handlung nicht ausgeführt werden darf oder gestoppt werden muss.



Tipps und Ratschläge, die das Arbeiten erleichtern.

2. Produktlieferung

2.1 Transportieren des Produkts

WARNUNG



Quetschgefahr

Tod oder ernsthafte Personenschäden
- Stapeln Sie beim Transport maximal zwei Paletten aufeinander.

3. Produktinstallation



Die Installation darf nur von speziell geschultem Personal in Übereinstimmung mit den örtlichen Vorschriften vorgenommen werden.



Ziehen Sie das Produkt niemals am Stromkabel und heben Sie es damit nicht an.

3.1 Mechanische Installation

Das Produkt muss für Wartungs- und Reparaturarbeiten jederzeit zugänglich sein.

Das Produkt muss in einem frostfreien Raum aufgestellt werden, damit das Fördermedium nicht gefrieren kann.

Stellen Sie sicher, dass alle Außenrohre ausreichend isoliert sind.

Die Druckleitung muss aus einem festen Werkstoff bestehen, wie z. B. Kupfer oder Hart-PVC mit verschweißten Verbindungsstellen.

Um die Übertragung von Schwingungen auf Gebäude zu vermeiden, stellen Sie sicher, dass die Rohrleitungen stabil befestigt sind, und dass sich Fittings weder bewegen noch mit Gebäudeteilen in Berührung kommen können.

Für die Erzeugung eines akustischen Alarms bei einer Störung oder einem hohen Füllstand im Behälter ist ein Alarmgeber mit einem Geräuschpegel von 75 dB(A) als Zubehör erhältlich.

Produktnummer: 97772315.

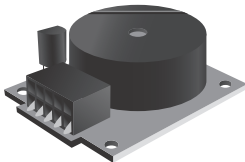


Abb. 1 Alarmgeber

Verlängerungsrohre zwischen der Toilette und der Hebeanlage dürfen nicht länger als 150 mm sein, da ansonsten das Risiko einer Verstopfung steigt.

3.2 Elektrischer Anschluss

GEFAHR

Stromschlag



Tod oder ernsthafte Personenschäden
- Der Schutzleiter (PE) der Steckdose muss an den Schutzleiter des Produkts angeschlossen werden. Der Stecker muss über das gleiche Schutzleitersystem verfügen wie die Steckdose.

GEFAHR

Stromschlag



Tod oder ernsthafte Personenschäden
- Die Installation muss mit einer Fehlerstrom-Schutzeinrichtung (RCD) mit einem Auslösestrom von weniger als 30 mA ausgestattet werden.

GEFAHR

Stromschlag



Tod oder ernsthafte Personenschäden
- Das Produkt muss an einen externen Hauptschalter mit einer allpoligen Kontaktöffnungsweite von mindestens 3 mm (0,12 Zoll) angeschlossen werden.



Der elektrische Anschluss muss von einer autorisierten Elektrofachkraft durchgeführt werden.

Vergewissern Sie sich, dass das Produkt für die am Montageort vorhandene Versorgungsspannung und -frequenz geeignet ist.

Der ThermoSchalter schaltet den Motor bei einer Überhitzung ab und automatisch wieder ein, wenn der Motor ausreichend abgekühlt ist.

TM04 9469 4310

4. Produktübersicht

4.1 Produktbeschreibung

Die Sololift WC-1 und WC-3 sind kompakte, automatische Hebeanlagen zum Abpumpen von Haushaltsabwasser bei Anwendungen, die kein natürliches Gefälle aufweisen, um es direkt in die Kanalisation zu leiten.

Bei längerer Abwesenheit (z. B. in der Urlaubszeit) wird empfohlen, die Wasserversorgung zu den Toiletten abzustellen, die an die Hebeanlage angeschlossen sind.

Das Produkt ist nur für den häuslichen Gebrauch bestimmt. An die Hebeanlage angeschlossene Toiletten können wie jede andere Toilette verwendet werden und erfordern nur eine minimale Wartung. Die Hebeanlage läuft automatisch an, sobald der Füllstand im Behälter ein bestimmtes Niveau erreicht.

In die Hebeanlage darf nur fäkalienhaltiges Abwasser einschließlich Toilettenpapier und Abwasser ohne Fäkalien eingeleitet werden. Ansonsten erlischt die Gewährleistung. Schäden an der Hebeanlage durch im Abwasser enthaltene Fremdkörper, wie z. B. Textilien, Kondome, Damenbinden, Feuchttücher, Nahrungsmittel, Haare sowie Gegenstände aus Metall, Holz oder Kunststoff, sind nicht durch die Gewährleistung abgedeckt. Auch Lösungsmittel, Säuren und andere Chemikalien können die Hebeanlage beschädigen. Bei Verwendung oder Förderung dieser Stoffe erlischt ebenfalls die Gewährleistung.

4.2 Bestimmungsgemäße Verwendung

Das Produkt ist nur für die Förderung von fäkalienhaltigem Abwasser aus einer Toilette sowie von Abwasser aus einer Dusche, einem Bidet und/oder einem Waschbecken geeignet.



Das Produkt ist nur für den häuslichen Gebrauch geeignet.

Das Produkt ist für Anwendungen gemäß EN 12050-3 bestimmt.

Es ist nicht für die Verwendung in öffentlich zugänglichen Gebäuden, der Industrie und größeren Gewerbebetrieben, sondern nur für eine begrenzte Anzahl von Personen geeignet.



Das Produkt ist nur für den direkten Anschluss an eine Toilette vorgesehen und muss im gleichen Raum wie die Sanitär-einrichtungen installiert werden.

Oberhalb der Rückstauenebene muss eine zweite Toilette vorhanden sein.

Das Produkt muss am Boden befestigt werden, um ein Anheben und Drehen zu verhindern.

4.3 Fördermedien

Haushaltsabwasser mit und ohne Toilettenpapier und Fäkalien.

Gebräuchliche Flüssigkeiten zum Reinigen der angeschlossenen Sanitäreinrichtungen. pH-Wert: 4-10.

Das Produkt ist für Spülmengen von 4, 6 und 9 l ausgelegt. Eine Spülmenge von 4 l ist jedoch nur zulässig, wenn der Gehalt an Feststoffen im Abwasser gering ist.



Das Produkt ist nicht für die Förderung von aggressiven Chemikalien oder Lösungsmitteln geeignet. Siehe die Kurzanleitung.

5. Servicearbeiten am Produkt

Um einen sicheren und zuverlässigen Betrieb zu gewährleisten, verwenden Sie nur Originalersatzteile von Grundfos.

WARNUNG

Stromschlag



Tod oder ernsthafte Personenschäden
- Vor Beginn jeglicher Arbeiten am Produkt muss die Stromversorgung abgeschaltet und gegen unbeabsichtigtes Wiedereinschalten gesichert werden.



Wartungs- und Servicearbeiten dürfen nur von speziell geschultem Personal in Übereinstimmung mit den örtlichen Vorschriften vorgenommen werden.



Ein defektes Stromkabel darf nur vom Hersteller, einer von ihm anerkannten Reparaturwerkstatt oder von autorisiertem Personal mit entsprechender Qualifikation ausgetauscht werden.

Siehe für Servicesätze www.product-selection.grundfos.com.



Bevor das Produkt zur Reparatur zurückgeschickt wird, muss es gründlich gereinigt werden. Ansonsten erlischt die Gewährleistung.

5.1 Serviceunterlagen

Die Servicedokumentation ist auf www.product-selection.grundfos.com verfügbar.

Bei Fragen wenden Sie sich bitte an die nächste Grundfos-Niederlassung oder anerkannte Reparaturwerkstatt.

5.2 Wartung

Die Hebeanlage erfordert keine besondere Wartung. Es wird jedoch empfohlen, die Funktion und die Rohrleitungsanschlüsse mindestens einmal im Jahr zu überprüfen.

Tauschen Sie den Kohlefilter einmal im Jahr aus. Siehe Abschnitt [5.4 Wartungsanweisungen](#).

5.3 Anpassen der Betriebszeit

Die Standardeinstellung gewährleistet einen ordnungsgemäßen Betrieb in den meisten Anwendungsfällen. Sind die Rohrleitungen jedoch besonders lang oder kurz, muss die Betriebszeit ggf. angepasst werden.

Eine Anleitung zum Anpassen der Betriebszeit finden Sie auf www.product-selection.grundfos.com.

5.4 Wartungsanweisungen

Die Bauweise des Produkts erleichtert die Wartungsarbeiten bei einer Fehlfunktion oder blockierten Pumpe.

Blockiertes Laufrad oder Schneidwerk

1. Unterbrechen Sie die Stromversorgung.
2. Lösen Sie den Stopfen in der Abdeckung.
3. Setzen Sie einen Schraubendreher mit einer Schaftlänge von mindestens 110 mm durch die zuvor vom Stopfen verschlossene Öffnung hindurch in den Schlitz des Wellenendes ein. Drehen Sie die Welle mithilfe des Schraubendrehers rechts und links herum, um das Laufrad oder Schneidwerk von Verunreinigungen zu befreien.
4. Setzen Sie den Stopfen wieder ein und stellen Sie die Stromversorgung her, um zu prüfen, ob sich das Laufrad oder Schneidwerk ungehindert drehen kann.

Betrieb über eine Bohrmaschine

Wenn ein Betrieb des Produkts über die Stromversorgung nicht möglich ist, unterbrechen Sie die Stromversorgung und leeren Sie die Toilette und den Behälter mithilfe einer Bohrmaschine.

Rohr vom Druckschalter verstopft

Die Druckschalereinheit kann einzeln ausgebaut werden.

1. Wenn der Wasserspiegel im Behälter oberhalb des Motorflansches liegt, unterbrechen Sie die Stromversorgung und entleeren den Behälter über einen Ablassschlauch (Zubehör).
2. Lösen Sie die Abdeckung.
3. Ziehen Sie den kompletten Druckschalter heraus.
4. Prüfen und reinigen Sie das Rohr des Druckschalters.
Achten Sie darauf, dass das kleine Röhrchen oben in der Rohrleitung beim Reinigen nicht verstopft.
5. Um den Einbau des Druckschalters zu erleichtern, schmieren Sie die Dichtfläche.

Fremdkörper im Behälter

VORSICHT

Scharfer Gegenstand



Leichte oder mittelschwere Personenschäden

- Achten Sie auf die scharfen Kanten am Schneidwerk. Tragen Sie Schutzhandschuhe.

1. Wenn der Wasserspiegel im Behälter oberhalb des Motorflansches liegt, unterbrechen Sie die Stromversorgung und entleeren den Behälter über einen Ablassschlauch (Zubehör). Siehe Abb. 3.1 im Anhang.
2. Lösen Sie die Abdeckung.
3. Entfernen Sie die vier Schrauben am Motorflansch.
4. Heben Sie den Motorflansch an, um den Druck auf den O-Ring zu verringern. Setzen Sie einen Schraubendreher in die Kerbe unterhalb des Stromkabels ein und drücken Sie ihn nach unten.
5. Ziehen Sie die komplette Motor-Pumpen-Einheit an den Griffen heraus.



Heben Sie die Einheit senkrecht heraus, um ein Verkanten zu vermeiden.

6. Prüfen und reinigen Sie den Behälter und das Laufrad oder das Schneidwerk.

Kohlefilter

Wechseln Sie den Kohlefilter einmal im Jahr aus, um eine ausreichende Filterfunktion sicherzustellen.



Anstelle eines Kohlefilters kann die Sololift auch über eine Entlüftungsleitung entlüftet werden. In diesem Fall ist ein Entlüftungsventil erforderlich. Produktnummer: 98059587.

6. Störungssuche beim Produkt

WARNUNG

Stromschlag



- Tod oder ernsthafte Personenschäden
- Vor Beginn jeglicher Arbeiten am Produkt muss die Stromversorgung abgeschaltet und gegen unbeabsichtigtes Wiedereinschalten gesichert werden.

Siehe auch Abschnitt [5.4 Wartungsanweisungen](#).

Störung	Ursache	Abhilfe
1. Der Motor läuft nicht an, wenn der Füllstand im Behälter das Einschaltniveau erreicht.	a) Stromausfall.	Stellen Sie die Stromversorgung her.
	b) Eine Sicherung hat ausgelöst oder ist durchgebrannt. Löst eine neue Sicherung sofort nach dem Wiedereinschalten aus, ist das Kabel oder der Motor defekt.	Ersetzen Sie die Sicherung. Messen Sie das Kabel und den Motor durch. Ist das Kabel oder der Motor defekt, ersetzen Sie die defekten Teile.
	c) Das Laufrad oder Schneidwerk ist blockiert. Der Thermoschalter hat ausgelöst.	Befreien Sie das Laufrad oder Schneidwerk von Verunreinigungen und warten Sie, bis der Motor abgekühlt und der Thermoschalter zurückgesetzt ist.
	d) Das Rohr des Druckschalters ist verstopft.	Bauen Sie den Druckschalter aus und reinigen Sie das Rohr.
2. Der Motor brummt, dreht sich aber nicht.	a) Das Laufrad oder Schneidwerk ist blockiert.	Befreien Sie das Laufrad oder Schneidwerk von Verunreinigungen und prüfen Sie, ob es sich ungehindert drehen kann.
	b) Der Motor oder Kondensator ist defekt.	Ersetzen Sie den Motor oder Kondensator.
	c) Die Steuerplatine ist defekt.	Ersetzen Sie die Steuerplatine.
3. Der Motor läuft im Dauerbetrieb oder in unregelmäßigen Betriebsintervallen.	a) Wasser läuft vom Zulauf in den Behälter.	Prüfen Sie, ob die Sanitäreinrichtungen undicht sind.
	b) Wasser läuft von der Druckleitung zurück in den Behälter.	Prüfen Sie die Rückschlagklappe.
	c) Der Druckschalter ist defekt.	Ersetzen Sie die Druckschaltereinheit.
4. Die Pumpe läuft, fördert aber nicht die Bemessungsfördermenge.	a) Die Pumpe oder der Behälter ist verstopft.	Beheben Sie die Verstopfung.
	b) In der Pumpe ist Luft oder die Entlüftungsöffnung im Pumpengehäuse ist verstopft.	Prüfen Sie die Funktion des Entlüftungsventils im Behälter. Vergewissern Sie sich, dass der Kohlefilter nicht feucht ist. Vergewissern Sie sich, dass die Entlüftungsöffnung im Pumpengehäuse nicht verstopft ist.
	c) Der Druckanschluss oder die -leitung ist verstopft.	Beheben Sie die Verstopfung. Prüfen Sie die Rückschlagklappe.
5. Die Entleerung der Hebeanlage erfolgt nur langsam.	a) Die Druckleitung ist zu lang oder hat zu viele Bögen.	Installieren Sie eine Druckleitung mit größerem Durchmesser. Ändern Sie den Verlauf der Rohrleitung, um die Anzahl der Bögen zu reduzieren. Installieren Sie Bögen mit größerem Bogenradius.
	b) Das Pumpengehäuse ist undicht.	Ersetzen Sie das Pumpengehäuse (Ersatzteil).
	c) Die Hydraulikleitungen oder das Schneidwerk sind blockiert.	Prüfen und reinigen Sie die Hydraulikleitungen und das Schneidwerk.

Störung	Ursache	Abhilfe
6. Ratternde Geräusche aus der Hebeanlage. Das Abwasser wird jedoch gefördert.	a) Ein Fremdkörper schlägt gegen das Laufrad oder Schneidwerk.	Entfernen Sie den Fremdkörper.
7. Aus dem Behälter austretende Geräusche.	a) Der Kohlefilter ist verschmutzt.	Ersetzen Sie den Kohlefilter.
8. Schmutzwasser aus einer Dusche oder einer anderen an den unteren Zulauf angeschlossenen Sanitär-einrichtung fließt nur langsam ab. Rückfluss von der Hebeanlage.	a) Die Rückschlagklappe im Zulauf ist blockiert bzw. öffnet oder schließt sich nicht ausreichend.	Prüfen Sie die Rückschlagklappe.
	b) Die Hydraulikleitungen oder das Schneidwerk sind blockiert.	Prüfen und reinigen Sie die Hydraulikleitungen und das Schneidwerk.
	c) Das Einschaltniveau hat sich geändert.	Prüfen und reinigen Sie das Rohr des Druckschalters.
	d) Der Durchmesser der Zulaufleitung zu klein.	Installieren Sie eine Rohrleitung mit größerem Durchmesser.

7. Technische Daten

Versorgungsspannung

1 x 220-240 V - 10 %/+ 6 %, 50 Hz.

Leistungsaufnahme

Maximal 620 W.

Leistungsfaktor

$\cos \varphi$ 0,87 / 0,92.

Drehzahl

2800 min⁻¹.

Bemessungsstrom

3,0 A.

Wärmeklasse

F.

Geräuschpegel

< 70 dB(A) gemäß EN 12050-2.

Förderstrom

Maximal 149 l/min.

Systemdruck

Maximale Pumpenförderhöhe: 8,0 m.

Maximale Anlagenförderhöhe: 6,0 m.



Die Förderhöhe der Anlage darf nicht mehr als 6 m betragen, um eine ausreichende Entleerung der angeschlossenen Sanitär-einrichtungen zu gewährleisten.

Versorgungskabel

1,5 m, 0,75 mm² (H05VV-F-3G).

Nettogewicht

7,3 kg.

Ein- und Ausschaltniveaus

Einschaltniveau: 72 mm über dem Boden.

Ausschaltniveau: 52 mm über dem Boden.

Medientemperatur

Maximal 50 °C.

Umgebungstemperatur

+5 bis +35 °C.

Betriebsart

S3 - 50 % - 1 Minute (30 Sekunden ein; 30 Sekunden aus).

Kennzeichnung



Zulassungen



8. Entsorgung des Produkts

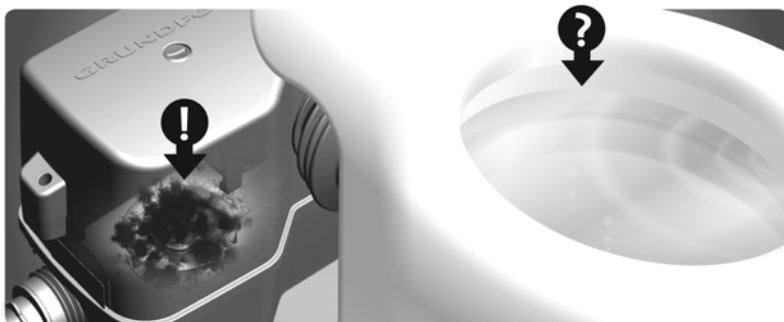
Dieses Produkt sowie Teile davon müssen umweltgerecht entsorgt werden:

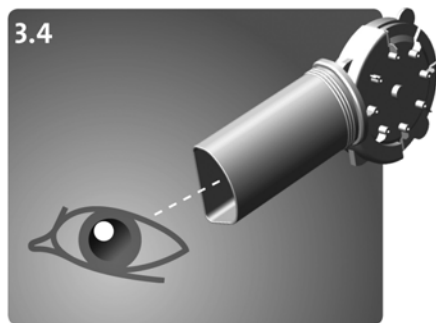
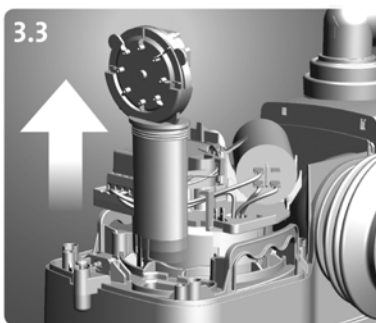
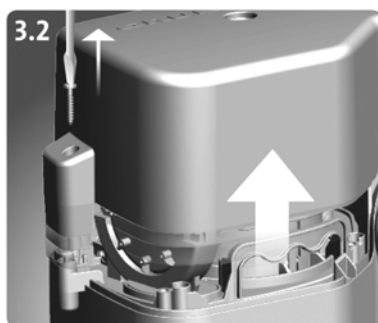
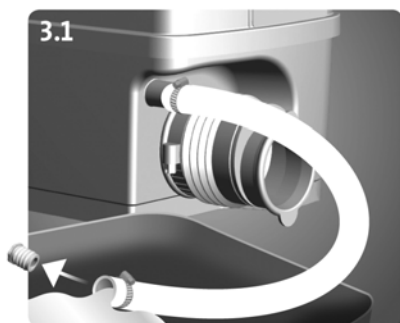
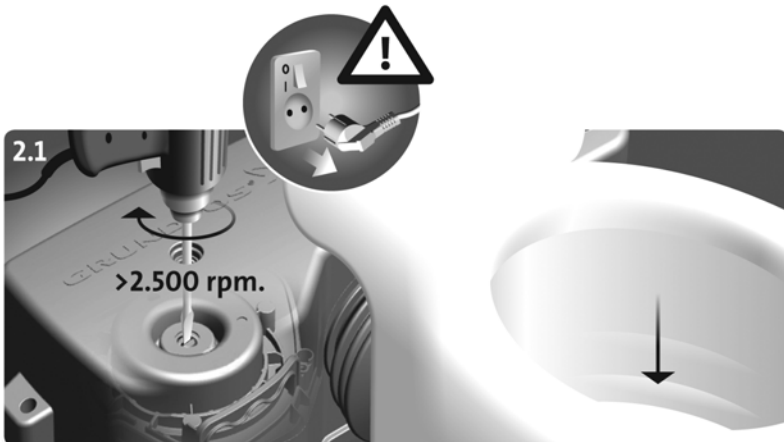
1. Nutzen Sie die öffentlichen oder privaten Entsorgungsgesellschaften.
2. Ist das nicht möglich, wenden Sie sich bitte an eine Grundfos-Niederlassung oder eine von Grundfos anerkannte Servicewerkstatt in Ihrer Nähe.

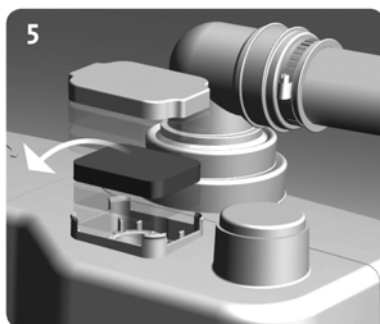
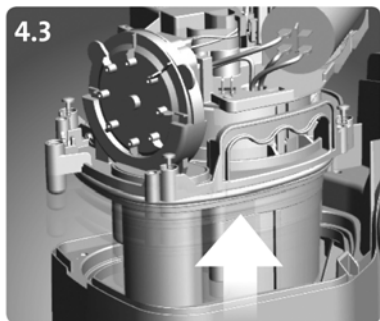
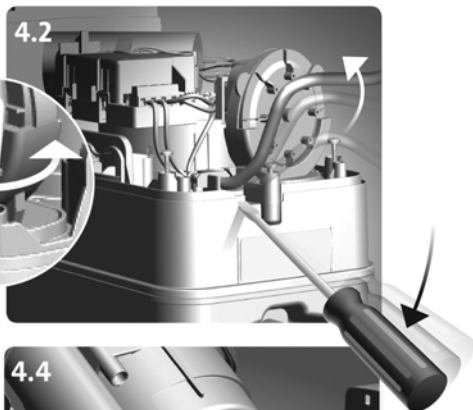
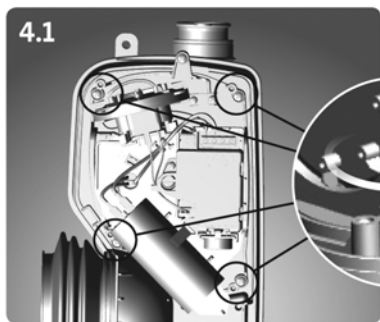


Das Symbol mit einer durchgestrichenen Mülltonne weist darauf hin, dass das jeweilige Produkt nicht im Haushaltsmüll entsorgt werden darf. Wenn ein Produkt, das mit diesem Symbol gekennzeichnet ist, das Ende seiner Lebensdauer

erreicht hat, bringen Sie es zu einer geeigneten Sammelstelle. Weitere Informationen hierzu erhalten Sie von den zuständigen Behörden vor Ort. Die separate Entsorgung und das Recycling dieser Produkte trägt dazu bei, die Umwelt und die Gesundheit der Menschen zu schützen.







Argentina

Bombas GRUNDFOS de Argentina S.A.
Ruta Panamericana km. 37.500 Centro
Industrial Garin
1619 Garin Pcia. de B.A.
Phone: +54-3327 414 444
Telefax: +54-3327 45 3190

Australia

GRUNDFOS Pumps Pty. Ltd.
P.O. Box 2040
Regency Park
South Australia 5942
Phone: +61-8-8461-4611
Telefax: +61-8-8340 0155

Austria

GRUNDFOS Pumpen Vertrieb
Ges.m.b.H.
GrundfosstraÙe 2
A-5082 Grödig/Salzburg
Tel.: +43-6246-883-0
Telefax: +43-6246-883-30

Belgium

N.V. GRUNDFOS Bellux S.A.
Boomsesteenweg 81-83
B-2630 Aartselaar
Tél.: +32-3-870 7300
Télécopie: +32-3-870 7301

Belarus

Представительство ГРУНДФОС в
Минске
220125, Минск
ул. Шафарнянская, 11, оф. 56, БЦ
«Порт»
Tel.: +7 (375 17) 286 39 72/73
Факс: +7 (375 17) 286 39 71
E-mail: minsk@grundfos.com

Bosnia and Herzegovina

GRUNDFOS Sarajevo
Zmaja od Bosne 7-7A,
BH-71000 Sarajevo
Phone: +387 33 592 480
Telefax: +387 33 590 465
www.ba.grundfos.com
e-mail: grundfos@bih.net.ba

Brazil

BOMBAS GRUNDFOS DO BRASIL
Av. Humberto de Alencar Castelo
Branco, 630
CEP 09850 - 300
São Bernardo do Campo - SP
Phone: +55-11 4393 5533
Telefax: +55-11 4343 5015

Bulgaria

Grundfos Bulgaria EOOD
Slatina District
Iztochna Tangenta street no. 100
BG - 1592 Sofia
Tel. +359 2 49 22 200
Fax. +359 2 49 22 201
email: bulgaria@grundfos.bg

Canada

GRUNDFOS Canada Inc.
2941 Brighton Road
Oakville, Ontario
L6H 6C9
Phone: +1-905 829 9533
Telefax: +1-905 829 9512

China

GRUNDFOS Pumps (Shanghai) Co. Ltd.
10F The Hub, No. 33 Suhong Road
Minhang District
Shanghai 201106
PRC
Phone: +86 21 612 252 22
Telefax: +86 21 612 253 33

COLOMBIA

GRUNDFOS Colombia S.A.S.
Km 1.5 vía Siberia-Cota Conj. Potrero
Chico,
Parque Empresarial Arcos de Cota Bod.
1A.
Cota, Cundinamarca
Phone: +57(1)-2913444
Telefax: +57(1)-8764586

Croatia

GRUNDFOS CROATIA d.o.o.
Buzinski prilaz 38, Buzin
HR-10010 Zagreb
Phone: +385 1 6595 400
Telefax: +385 1 6595 499
www.hr.grundfos.com

GRUNDFOS Sales Czechia and Slovakia s.r.o.

Čajkovského 21
779 00 Olomouc
Phone: +420-585-716 111

Denmark

GRUNDFOS DK A/S
Martin Bachs Vej 3
DK-8850 Bjerringbro
Tlf.: +45-87 50 50 50
Telefax: +45-87 50 51 51
E-mail: info_GDK@grundfos.com
www.grundfos.com/DK

Estonia

GRUNDFOS Pumps Eesti OÜ
Peterburi tee 92G
11415 Tallinn
Tel: + 372 606 1690
Fax: + 372 606 1691

Finland

OY GRUNDFOS Pumput AB
Trukkikuja 1
FI-01360 Vantaa
Phone: +358-(0) 207 889 500

France

Pompes GRUNDFOS Distribution S.A.
Parc d'Activités de Chesnes
57, rue de Malacombe
F-38290 St. Quentin Fallavier (Lyon)
Tél.: +33-4 74 82 15 15
Télécopie: +33-4 74 94 10 51

Germany

GRUNDFOS GMBH
Schlüterstr. 33
40699 Erkrath
Tel.: +49-(0) 211 929 69-0
Telefax: +49-(0) 211 929 69-3799
e-mail: infoservice@grundfos.de
Service in Deutschland:
e-mail: kundendienst@grundfos.de

Greece

GRUNDFOS Hellas A.E.B.E.
20th km. Athinon-Markopoulou Av.
P.O. Box 71
GR-19002 Peania
Phone: +0030-210-66 83 400
Telefax: +0030-210-66 46 273

Hong Kong

GRUNDFOS Pumps (Hong Kong) Ltd.
Unit 1, Ground floor
Siu Wai Industrial Centre
29-33 Wing Hong Street &
68 King Lam Street, Cheung Sha Wan
Kowloon
Phone: +852-27861706 / 27861741
Telefax: +852-27858664

Hungary

GRUNDFOS Hungária Kft.
Tópark u. 8
H-2045 Törökbálint,
Phone: +36-23 511 110
Telefax: +36-23 511 111

India

GRUNDFOS Pumps India Private Limited
118 Old Mahabalipuram Road
Thoraiakkam
Chennai 600 096
Phone: +91-44 2496 6800

Indonesia

PT. GRUNDFOS POMPA
Graha Intirub Lt. 2 & 3
Jln. Cililitan Besar No.454. Makasar,
Jakarta Timur
ID-Jakarta 13650
Phone: +62 21-469-51900
Telefax: +62 21-460 6910 / 460 6901

Ireland

GRUNDFOS (Ireland) Ltd.
Unit A, Merrywell Business Park
Ballymount Road Lower
Dublin 12
Phone: +353-1-4089 800
Telefax: +353-1-4089 830

Italy

GRUNDFOS Pompe Italia S.r.l.
Via Gran Sasso 4
I-20060 Truccazzano (Milano)
Tel.: +39-02-95838112
Telefax: +39-02-95309290 / 95838461

Japan

GRUNDFOS Pumps K.K.
1-2-3, Shin-Miyakoda, Kita-ku,
Hamamatsu
431-2103 Japan
Phone: +81 53 428 4760
Telefax: +81 53 428 5005

Korea

GRUNDFOS Pumps Korea Ltd.
679 Floor, Aju Building 679-5
Yeoksam-dong, Kangnam-ku, 135-916
Seoul, Korea
Phone: +82-2-5317 600
Telefax: +82-2-5633 725

Latvia

SIA GRUNDFOS Pumps Latvia
Deglava biznesa centrs
Augusta Deglava iela 60, LV-1035, Rīga,
Tālr.: + 371 714 9640, 7 149 641
Faks: + 371 914 9646

Lithuania

GRUNDFOS Pumps UAB
Smolensko g. 6
LT-03201 Vilnius
Tel: + 370 52 395 430
Fax: + 370 52 395 431

Malaysia

GRUNDFOS Pumps Sdn. Bhd.
7 Jalan Peguam U1/25
Glenmarie Industrial Park
40150 Shah Alam
Selangor
Phone: +60-3-5569 2922
Telefax: +60-3-5569 2866

Mexico

Bombas GRUNDFOS de México S.A. de
C.V.
Boulevard TLC No. 15
Parque Industrial Stiva Aeropuerto
Apodaca, N.L. 66600
Phone: +52-81-8144 4000
Telefax: +52-81-8144 4010

Netherlands

GRUNDFOS Netherlands
Veluwezoom 35
1326 AE Almere
Postbus 22015
1302 CA ALMERE
Tel.: +31-88-478 6336
Telefax: +31-88-478 6332
E-mail: info_gnl@grundfos.com

New Zealand

GRUNDFOS Pumps NZ Ltd.
17 Beatrice Tinsley Crescent
North Harbour Industrial Estate
Auckland
Phone: +64-9-415 3240
Telefax: +64-9-415 3250

Norway

GRUNDFOS Pumper A/S
Strømsveien 344
Postboks 235, Leirdal
N-1011 Oslo
Tlf.: +47-22 90 47 00
Telefax: +47-22 32 21 50

Poland

GRUNDFOS Pompy Sp. z o.o.
ul. Klonowa 23
Baranowo k. Poznań
PL-62-081 Przeźmierowo
Tel: (+48-61) 650 13 00
Fax: (+48-61) 650 13 50

Portugal

Bombas GRUNDFOS Portugal, S.A.
Rua Calvet de Magalhães, 241
Apartado 1079
P-2770-153 Paço de Arcos
Tel.: +351-21-440 76 00
Telefax: +351-21-440 76 90

Romania

GRUNDFOS Pompe România SRL
Bd. Biruintei, nr 103
Pantelimon county Ilfov
Phone: +40 21 200 4100
Telefax: +40 21 200 4101
E-mail: romania@grundfos.ro

Russia

ООО Грундфос Россия
ул. Школьная, 39-41
Москва, RU-109544, Russia
Тел. (+7) 495 564-88-00 (495)
737-30-00
Факс (+7) 495 564 8811
E-mail grundfos.moscow@grundfos.com

Serbia

Grundfos Srbija d.o.o.
Omladinskih brigada 90b
11070 Novi Beograd
Phone: +381 11 2258 740
Telefax: +381 11 2281 769
www.rs.grundfos.com

Singapore

GRUNDFOS (Singapore) Pte. Ltd.
25 Jalan Tukang
Singapore 619264
Phone: +65-6681 9688
Telefax: +65-6681 9689

Slovakia

GRUNDFOS s.r.o.
Prievozská 4D
821 09 BRATISLAVA
Phona: +421 2 5020 1426
sk.grundfos.com

Slovenia

GRUNDFOS LJUBLJANA, d.o.o.
Leskovoška 9e, 1122 Ljubljana
Phone: +386 (0) 1 568 06 10
Telefax: +386 (0) 1 568 06 19
E-mail: tehnika-si@grundfos.com

South Africa

Grundfos (PTY) Ltd.
16 Lascelles Drive, Meadowbrook Estate
1609 Germiston, Johannesburg
Tel.: (+27) 10 248 6000
Fax: (+27) 10 248 6002
E-mail: lgradidge@grundfos.com

Spain

Bombas GRUNDFOS España S.A.
Camino de la Fuentecilla, s/n
E-28110 Algete (Madrid)
Tel.: +34-91-848 8800
Telefax: +34-91-628 0465

Sweden

GRUNDFOS AB
Box 333 (Lunnagårdsgatan 6)
431 24 Mölndal
Tel.: +46 31 332 23 000
Telefax: +46 31 331 94 60

Switzerland

GRUNDFOS Pumpen AG
Bruggacherstrasse 10
CH-8117 Fällanden/ZH
Tel.: +41-44-806 8111
Telefax: +41-44-806 8115

Taiwan

GRUNDFOS Pumps (Taiwan) Ltd.
7 Floor, 219 Min-Chuan Road
Taichung, Taiwan, R.O.C.
Phone: +886-4-2305 0868
Telefax: +886-4-2305 0878

Thailand

GRUNDFOS (Thailand) Ltd.
92 Chaloein Phrakiat Rama 9 Road,
Dokmai, Pravej, Bangkok 10250
Phone: +66-2-725 8999
Telefax: +66-2-725 8998

Turkey

GRUNDFOS POMPA San. ve Tic. Ltd.
Sti.
Gebze Organize Sanayi Bölgesi
İhsan dede Caddesi,
2. yol 200. Sokak No. 204
41490 Gebze/ Kocaeli
Phone: +90 - 262-679 7979
Telefax: +90 - 262-679 7905
E-mail: satis@grundfos.com

Ukraine

Бізнес Центр Європа
Столичне шосе, 103
м. Київ, 03131, Україна
Телефон: (+38 044) 237 04 00
Факс.: (+38 044) 237 04 01
E-mail: ukraine@grundfos.com

United Arab Emirates

GRUNDFOS Gulf Distribution
P.O. Box 16768
Jebel Ali Free Zone
Dubai
Phone: +971 4 8815 166
Telefax: +971 4 8815 136

United Kingdom

GRUNDFOS Pumps Ltd.
Grovebury Road
Leighton Buzzard/Beds. LU7 4TL
Phone: +44-1525-850000
Telefax: +44-1525-850011

U.S.A.

GRUNDFOS Pumps Corporation
9300 Loiret Blvd.
Lenexa, Kansas 66219
Phone: +1-913-227-3400
Telefax: +1-913-227-3500

Uzbekistan

Grundfos Tashkent, Uzbekistan The
Representative Office of Grundfos Kaz-
akhstan in Uzbekistan
38a, Oybek street, Tashkent
Телефон: (+998) 71 150 3290 / 71 150
3291
Факс: (+998) 71 150 3292

Addresses Revised 15.01.2019

97771615 0219

ECM: 1253317

Trademarks displayed in this material, including but not limited to Grundfos, the Grundfos logo and "be think innovate" are registered trademarks owned by The Grundfos Group. All rights reserved. © 2019 Grundfos Holding A/S, all rights reserved.