

»» 11 PROFIS - EIN STARKES TEAM!

Die komplette Mannschaft für die Schmutzwasserentsorgung

- › Robust
- › Zuverlässig
- › Leistungsstark



HOMA
PUMPEN MIT SYSTEM



» ALLES IM TROCKENEN

Sie suchen eine saubere Lösung zum Trockenlegen von Kellern und Flachdächern, der Waschküche oder Garage, zur Gruben- und Schachtentwässerung, bei der Drainage oder beim Fördern von Schmutzwasser aus Räumen unterhalb der Rückstauenebene? Die neuen leistungsstarken Chromatic Schmutzwasser-Tauchpumpen von HOMA sind dabei Ihre idealen Helfer. Die neue Baureihe bietet Vielseitigkeit in Perfektion und für jeden Anwendungsbereich die optimale Lösung. Die neue Baureihe umfasst elf Schmutzwasserpumpen, die mit einem 10 m langem Anschlusskabel versehen sind. Dieses ermöglicht eine Tauchtiefe von bis zu 7 Metern und den mobilen sowie stationären Einsatz. Das haben wir uns auch zertifizieren lassen: Alle Chromatic-Schmutzwasserpumpen sind mit dem Prüfzeichen „LGA tested“ versehen.

» VIELSEITIGKEIT IN PERFEKTION

Jederzeit Einsatzbereit!

Die Chromatic-Baureihe wurden so entwickelt, dass die einzelnen Pumpen für verschiedenste Anwendungen vielseitig einsetzbar sind. Ausgestattet mit einem 10 m langem Anschlusskabel, das eine Tauchtiefe bis zu 7 m erlaubt, können sie mobil und stationär eingesetzt werden. Dies sogar im Dauerbetrieb, da eine optimierte Motor Mantelkühlung eine Überhitzung des Motor zuverlässig verhindert. Unerwünschte Luft in der Pumpe, beispielsweise nach längeren Stillstandzeiten im Schacht, entweicht durch das automatische Entlüftungsventil und die Pumpe bleibt jederzeit einsatzbereit. Eine umständliche manuelle Entlüftung entfällt somit. Auch Ablagerungen im Schacht sind unproblematisch, denn je nach Ausführung der Chromatic-Baureihe sorgt die optionale Spülfunktion für einen weitestgehend ablagerungsfreien Schacht.

Nahezu Wischtrocken!

Alle Pumpen der Chromatic-Baureihe saugen Restwasser bis 10 mm ab. Reicht dies einmal nicht aus, kann das Saugsieb schnell mit einem einzigen Handgriff entfernt und die Flachsaugfunktion bis 5 mm Restwasser genutzt werden. Der Flachsauer C240 W(F) schafft sogar beachtliche 2 mm, wenn beispielsweise die Waschmaschine im Haushaltsraum ausgelaufen ist. Danach reicht ein Wisch und die Flächen sind wieder trocken.

Überzeugende Qualität!

Neben der Flexibilität überzeugt die Chromatic-Baureihe durch höchste Qualität in der Materialauswahl und Verarbeitung. Die robuste Edelstahl-Motorwelle mit einer 3-fach Wellenabdichtung und keramikbeschichteten Dichtflächen sowie das Edelstahl-Motorgehäuse garantieren eine lange Produktlebensdauer.

Alle Kabelführungen sind darüber hinaus zusätzlich vergossen. Bei den chemieresistenten CH-Versionen kommt eine Duplexwelle mit zwei Wellendichtringen und eine Gleitringdichtung zum Einsatz. Zudem sind spezielle Werkstoffe, wie besonders hochbeständiger Edelstahl verarbeitet, die sogar einen Einsatz in Salzwasser (bis 15%) ermöglichen.

Die bewährte HOMA-Qualität ist somit für jeden Einsatzzweck gewährt. Ein umfangreiches Zubehör bestehend aus einer Rückschlagklappe, einer Doppelmuffe mit Dichtringen und ein Schlauchanschluss rundet die Flexibilität ab und machen alle Pumpen der Chromatic-Baureihe sofort einsatzbereit.



C240 WF: Automatische Einschaltung ab einem Wasserstand von 5 mm - Restabsaugung bis auf 2 mm.



C240 W Flat ein zuverlässiger Helfer bei der Keller- & Schachtentwässerung.



C250 WE mit eingebautem Schwimmer für enge Schächte.



C240 WF & C240 W - DIE FLACHSAUGER

Die beiden Chromatic Flachsauger - Pumpen C240 W Flat & C240 WF Sensoflat eignen sich ideal, um unerwünschtes Wasser beispielsweise von Flachdächern oder Terrassen, aus der Garage oder dem Haushaltsraum schnell und zuverlässig abzupumpen. Dank der Flachabsaugung bis auf 2 mm Restwasser sind die Flächen danach mit einem Wisch trocken! Den perfekten Schutz für zu Hause bietet die C240 WF mit Sensorschalter. Dieser ermöglicht eine automatische Einschaltung ab 5 mm Wasserstand und sorgt somit für eine beruhigende Sicherheit rund um die Uhr.

ÜBERZEUGENDE AUSSTATTUNG

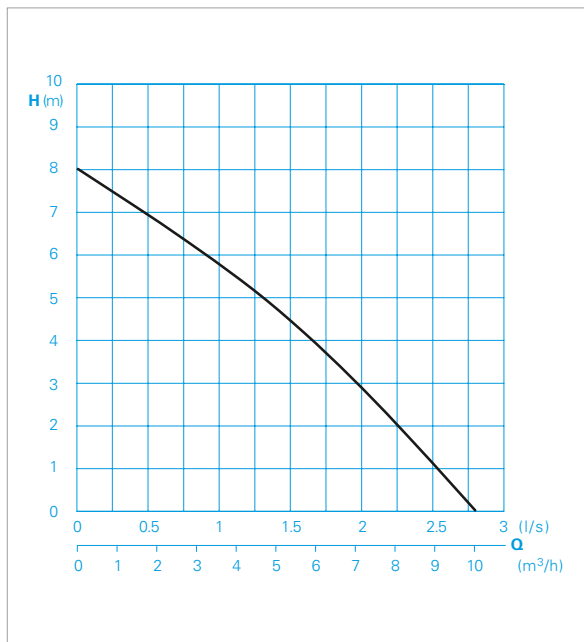
- » Sensorschalter mit automatischer Einschaltung ab 5 mm Wasserstand (Ausführung WF)
- » Flachabsaugung bis auf 2 mm Restwasser
- » 3 mm freier Durchgang, verstellbare FüÙe für verschiedene Restwasser-Abpumphöhen
- » Edelstahl-Motorwelle mit 3-fach Wellendichtring und keramikbeschichteten Dichtflächen / Edelstahl Motorgehäuse



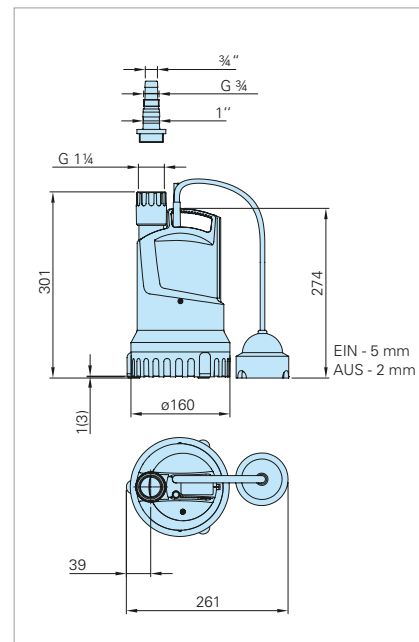
TECHNISCHE DATEN

Typ	Hmax (m)	Qmax (m³/h)	Motorleistung P1 (kW)	Motorleistung P2 (kW)	Spannung 50 Hz (V)	Nennstrom (A)	Gewicht (kg)
C240 WF Sensoflat	8,0	10,0	0,5	0,25	230/1Ph	2,2	5,4
C240 W Flat	8,0	10,0	0,5	0,25	230/1Ph	2,2	5,0

FÖRDERLEISTUNG



ABMESSUNGEN (alle Maße in mm)



Die verstellbaren GummifüÙe bieten die Möglichkeit die Restwasser-Abpumpöhe auf 1 mm, 2 mm oder 10 mm einzustellen.



Der perfekte Schutz für zu Hause! Automatische Einschaltung bereits ab 5 mm Wasserstand dank Sensor-Einschaltung.

LIEFERUMFANG

- » 10 m Anschlusskabel und Netzstecker, Doppelmuffe inkl. Dichtringe, Schlauchanschluss

C250 W(A) - DIE VIELSEITIGEN

Die Chromatic C250 W(A) ist eine zuverlässige Unterstützung bei der Entsorgung von Schmutzwasser mit Feststoff-Anteilen bis zu 10 mm. So ist die Chromatic der ideale Helfer beim Leerpumpen Ihres privaten Gartenteichs, zum Entfernen von unerwünschtem Schmutzwasser in Kellerabgängen oder für die Entsorgung von Waschmaschinenwasser. Die WA Ausführung verfügt über einen automatischen und verstellbaren Schwimmerschalter. Dieser kann bei Bedarf sogar für den Dauerbetrieb arretiert werden.

ÜBERZEUGENDE AUSSTATTUNG

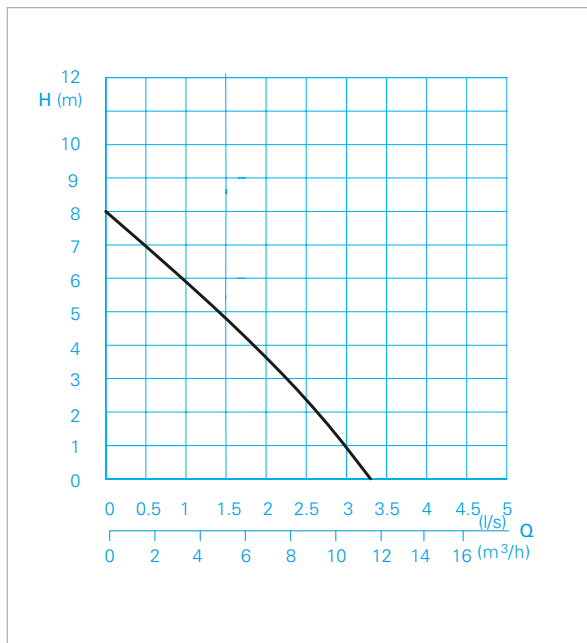
- » Mit automatischer Schwimmerschaltung - kann für den Dauerbetrieb arretiert werden (Ausführung WA)
- » Mobil und stationär einsetzbar / Rückschlagklappe im Lieferumfang
- » 10 mm freier Durchgang
- » Flachabsaugung möglich bis auf 5 mm
- » Edelstahl-Motorwelle mit 3-fach Wellendichring und keramikbeschichteten Dichtflächen / Edelstahl Motorgehäuse mit Motormantelkühlung
- » Automatische Entlüftung / Entlüftungsventil



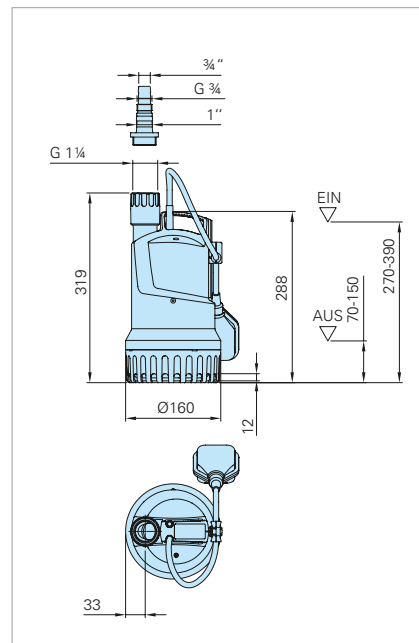
TECHNISCHE DATEN

Typ	Hmax (m)	Qmax (m³/h)	Motorleistung P1 (kW)	Motorleistung P2 (kW)	Spannung 50 Hz (V)	Nennstrom (A)	Gewicht (kg)
C250 WA	8,0	12,0	0,55	0,26	230/1Ph	2,5	5,3
C250 W	8,0	12,0	0,55	0,26	230/1Ph	2,5	5,1

FÖRDERLEISTUNG



ABMESSUNGEN (alle Maße in mm)



Flexibel einsetzbar: Der höhenverstellbare Schwimmerschalter kann für den Dauerbetrieb auch arretiert werden.



Wenn es einmal weniger werden soll: Das abnehmbare Saugsieb ermöglicht die Absaugung von Restwasser bis 5 mm.

LIEFERUMFANG

- » 10 m Anschlusskabel und Netzstecker, Doppelmuffe inkl. Dichtringe, Rückschlagklappe, Schlauchanschluss

C250 WE - DER PROFI FÜR DEN SCHACHT

Kein Platz – kein Problem! Beim Modell C250 WE ist der Schwimmerschalter platzsparend an das Pumpengehäuse angebaut. Daher eignet sich dieses Modell optimal für den Einsatz in sehr engen Schächten ab 200 mm Durchmesser. Ein Einsatz zum Beispiel zur Grundwasser Drainage in engen Revisionsschächten ist damit kein Problem mehr. Einfach und praktisch ist auch der Handschalter zum Wählen zwischen Dauer und Automatikbetrieb.

ÜBERZEUGENDE AUSSTATTUNG

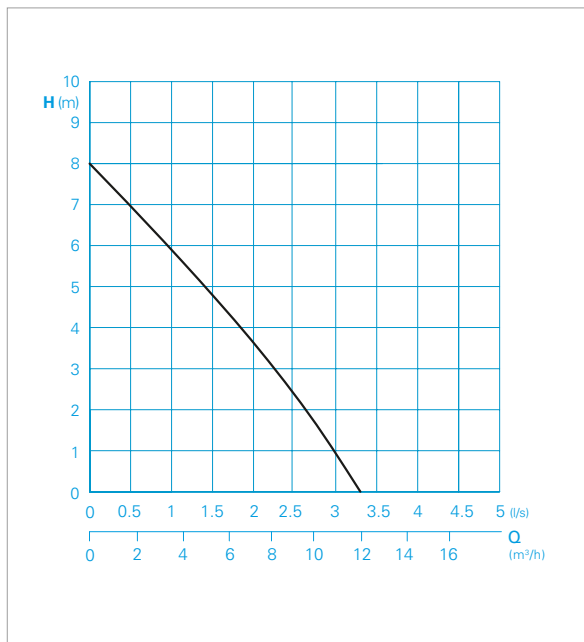
- » Integrierte Schwimmerschaltung für den Einsatz in engen Schächten
- » Hand-Schalter zum Wählen zwischen Dauer- und Automatikbetrieb
- » 10 mm freier Durchgang
- » Flachabsaugung möglich bis auf 5 mm
- » Automatische Entlüftung / Entlüftungsventil
- » Edelstahl-Motorwelle mit 3-fach Wellendichtring und keramikbeschichteten Dichtflächen / Edelstahl Motorgehäuse mit Motormantelkühlung



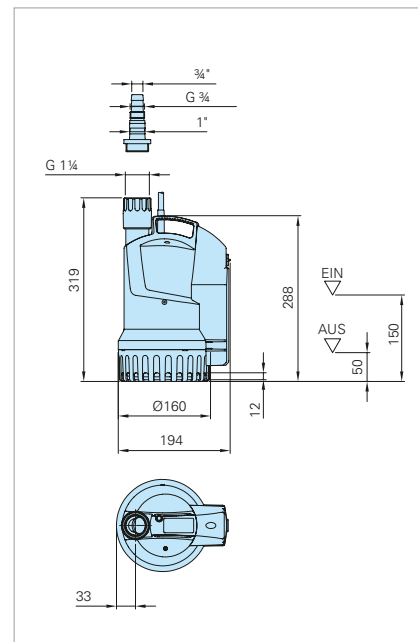
TECHNISCHE DATEN

Typ	Hmax (m)	Qmax (m³/h)	Motorleistung P1 (kW)	Motorleistung P2 (kW)	Spannung 50 Hz (V)	Nennstrom (A)	Gewicht (kg)
C250 WE	8,0	12,0	0,55	0,26	230/1Ph	2,5	5,3

FÖRDERLEISTUNG



ABMESSUNGEN (alle Maße in mm)



Einfach und praktisch: Der Hand-Schalter zum Wählen zwischen Dauer- und Automatikbetrieb.



Cleveres Detail: Eine Entlüftungsschraube erspart im Bedarfsfall das Setzen einer Entlüftungsbohrung mittels Bohrmaschine.

LIEFERUMFANG

- » 10 m Anschlusskabel und Netzstecker, Doppelmuffe inkl. Dichtringe, Rückschlagklappe, Schlauchanschluss

C260 W(A) - DIE KRAFTPAKETE

Sie brauchen noch mehr Power? Die größeren Varianten C260 W und C260 WA bieten noch mehr Motorkraft und Leistungsstärke. Durch die kompakte Bauweise sind sie auch mit dem stärkeren Motoren flexibel einsetzbar und erreichen eine maximale Förderhöhe von 11,5 Metern - und das bei einem Leichtgewicht von nur rund 6 kg!

ÜBERZEUGENDE AUSSTATTUNG

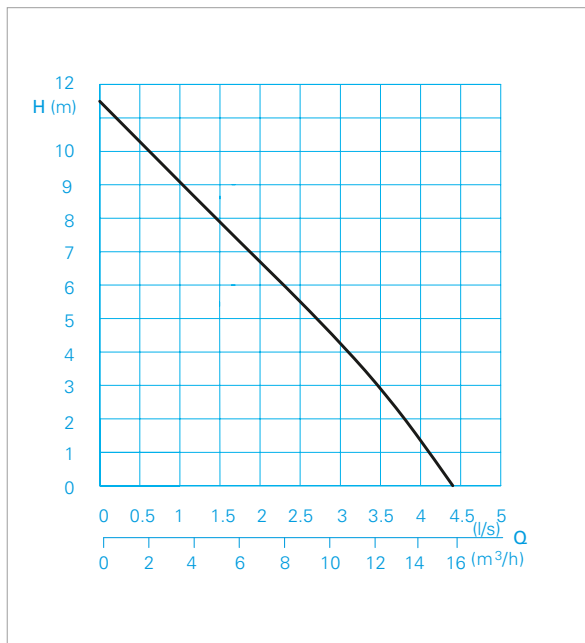
- » Mit automatischer Schwimmerschaltung - kann für den Dauerbetrieb arretiert werden (Ausführung WA)
- » Mobil und stationär einsetzbar / Rückschlagklappe im Lieferumfang
- » 10 mm freier Durchgang
- » Flachabsaugung möglich bis auf 5 mm
- » Edelstahl-Motorwelle mit 3-fach Wellendichtring und keramikbeschichteten Dichtflächen / Edelstahl Motorgehäuse mit Motormantelkühlung
- » Automatische Entlüftung / Entlüftungsventil



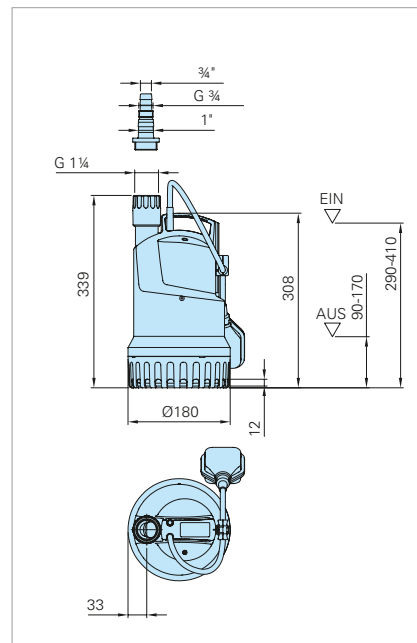
TECHNISCHE DATEN

Typ	Hmax (m)	Qmax (m³/h)	Motorleistung P1 (kW)	Motorleistung P2 (kW)	Spannung 50 Hz (V)	Nennstrom (A)	Gewicht (kg)
C260 WA	11,5	16,0	0,90	0,48	230/1Ph	4,0	6,1
C260 W	11,5	16,0	0,90	0,48	230/1Ph	4,0	5,9

FÖRDERLEISTUNG



ABMESSUNGEN (alle Maße in mm)



Flexibel einsetzbar: Der höhenverstellbare Schwimmerschalter kann für den Dauerbetrieb auch arretiert werden.



Wenn es einmal weniger werden soll: Das abnehmbare Saugsieb ermöglicht die Absaugung von Restwasser bis 5 mm.

LIEFERUMFANG

- » 10 m Anschlusskabel und Netzstecker, Doppelmuffe inkl. Dichtringe, Rückschlagklappe, Schlauchanschluss



»» DIE PROFIS FÜR SPEZIALAUFGABEN

Sie suchen eine zuverlässige Lösung zum Entsorgen von chemisch belastetem oder aggressivem Schmutzwasser, wie zum Beispiel Kondensat aus Brennwertgeräten? Die neue CH-Version der Chromatic Baureihe von HOMA ist dabei die optimale Lösung. Als Teil der Chromatic-Baureihe verfügt die CH-Version im Wesentlichen über die gleichen technischen Eigenschaften wie die C-Variante. Darüber hinaus zeichnet sich die CH-Version durch eine robuste Bauweise und die Verwendung von hochbeständigen Materialien aus.

CH 250 W(A) - DIE WIDERSTANDSFÄHIGEN

Die chemieresistenten Chromatic-Schmutzwasserpumpen entsorgen problemlos chemisch aggressives Schmutzwasser aus Haushalten, wie z.B. Salzwasser (bis 15%) aus Enthärtungsanlagen oder Kondensat aus Brennwertgeräten.

ÜBERZEUGENDE AUSSTATTUNG

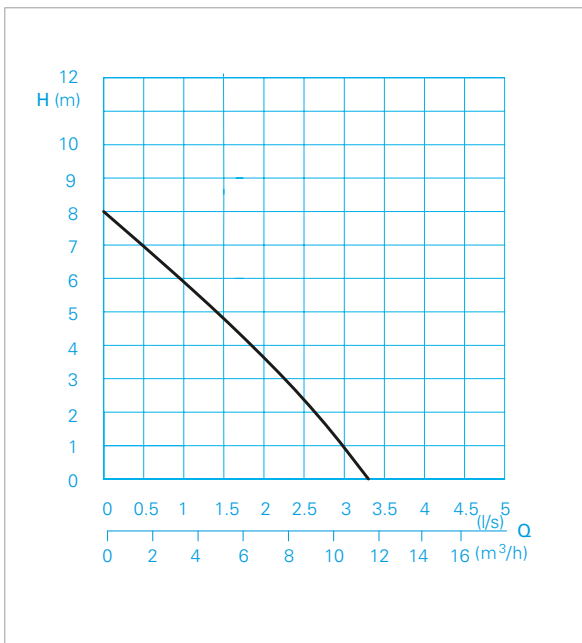
- » Mit automatischer Schwimmerschaltung - kann für den Dauerbetrieb arretiert werden (Ausführung WA)
- » Mobil und stationär einsetzbar / Rückschlagklappe im Lieferumfang
- » 10 mm freier Durchgang
- » Flachabsaugung möglich bis auf 5 mm
- » Motorwelle und Motorgehäuse aus hochbeständigem Edelstahl
- » Wellenabdichtung mit Kombination aus Wellendichtring und SIC-Gleitringdichtung



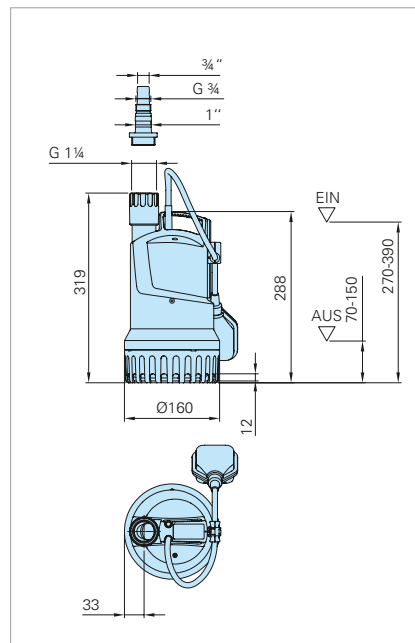
TECHNISCHE DATEN

Typ	Hmax (m)	Qmax (m³/h)	Motorleistung P1 (kW)	Motorleistung P2 (kW)	Spannung 50 Hz (V)	Nennstrom (A)	Gewicht (kg)
CH 250 WA	8,0	12,0	0,55	0,26	230/1Ph	2,5	5,3
CH 250 W	8,0	12,0	0,55	0,26	230/1Ph	2,5	5,1

FÖRDERLEISTUNG



ABMESSUNGEN (alle Maße in mm)



Flexibel einsetzbar: Der höhenverstellbare Schwimmerschalter kann für den Dauerbetrieb auch arretiert werden.



Cleveres Detail: Eine Entlüftungsschraube erspart im Bedarfsfall das Setzen einer Entlüftungsbohrung mittels Bohrmaschine.

LIEFERUMFANG

- » 10 m Anschlusskabel und Netzstecker, Doppelmuffe inkl. Dichtringe, Rückschlagklappe, Schlauchanschluss

CH 260 W(A) - KRAFTVOLL UND WIDERSTANDSFÄHIG

Die größeren chemieresistenten Chromatic-Varianten CH 260 W und CH 260 WA bieten mehr Motorkraft und Leistungsstärke und entsorgen problemlos chemisch aggressives Schmutzwasser aus Haushalten, wie z.B. Salzwasser (bis 15%) aus Enthärtungsanlagen oder Kondensat aus Brennwertgeräten und erreichen dabei eine Förderhöhe von bis zu 11,5 Metern.

ÜBERZEUGENDE AUSSTATTUNG

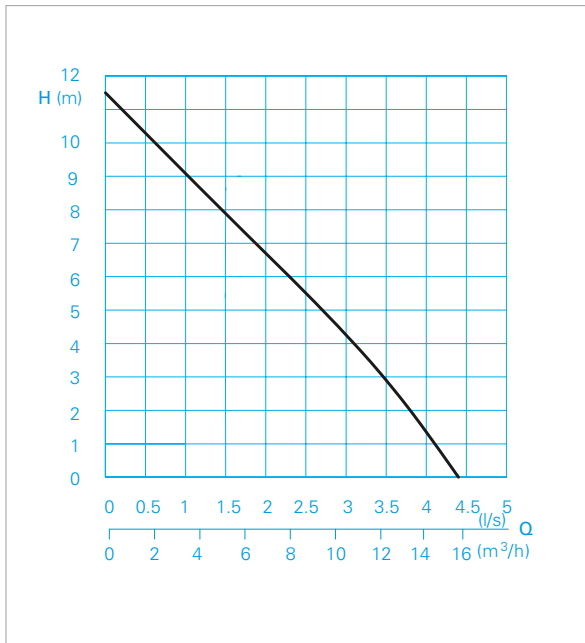
- » Mit automatischer Schwimmerschaltung - kann für den Dauerbetrieb arretiert werden (Ausführung WA)
- » Mobil und stationär einsetzbar / Rückschlagklappe im Lieferumfang
- » 10 mm freier Durchgang
- » Flachabsaugung möglich bis auf 5 mm
- » Motorwelle und Motorgehäuse aus hochbeständigem Edelstahl
- » Wellenabdichtung mit Kombination aus Wellendichtring und SIC-Gleitringdichtung



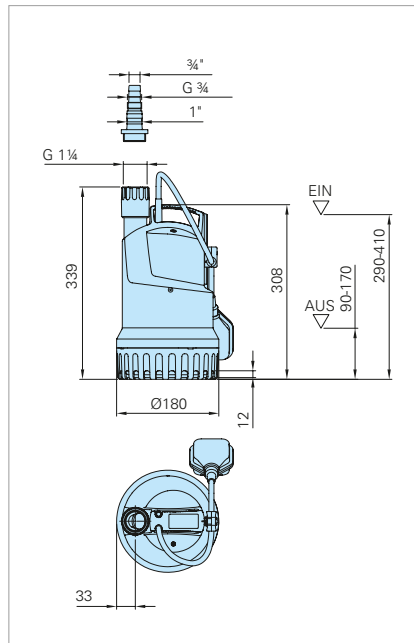
TECHNISCHE DATEN

Typ	Hmax (m)	Qmax (m³/h)	Motorleistung P1 (kW)	Motorleistung P2 (kW)	Spannung 50 Hz (V)	Nennstrom (A)	Gewicht (kg)
CH 260 WA	11,5	16,0	0,90	0,48	230/1Ph	4,0	6,1
CH 260 W	11,5	16,0	0,90	0,48	230/1Ph	4,0	5,9

FÖRDERLEISTUNG



ABMESSUNGEN (alle Maße in mm)



Cleveres Detail: Eine Entlüftungsschraube erspart im Bedarfsfall das Setzen einer Entlüftungsbohrung mittels Bohrmaschine.



Wenn es einmal weniger werden soll: Das abnehmbare Saugsieb ermöglicht die Absaugung von Restwasser bis 5 mm.

LIEFERUMFANG

- » 10 m Anschlusskabel und Netzstecker, Doppelmuffe inkl. Dichtringe, Rückschlagklappe, Schlauchanschluss



HOMA



Das HOMA-Lieferprogramm

- Schmutzwasser-Tauchmotorpumpen
- Baupumpen
- Feuerwehr-Tauchmotorpumpen
- Tiefbrunnen-Tauchmotorpumpen
- Abwasser-Tauchmotorpumpen
- Schneidwerk-Tauchmotorpumpen
- Schmutzwasser-Hebeanlagen
- Abwasser-Hebeanlagen
- Fertig-Pumpstationen
- Rührwerke und Strömungsbeschleuniger
- Beckenreinigungs-Systeme
- Gartenpumpen und Hauswasserautomaten
- Schalt- und Steuergeräte



Weltweit im Einsatz

HOMA Pumpen und Anlagen sind in über 100 Ländern weltweit im Einsatz – in unzähligen großen und kleinen Projekten verschiedenster Art, wie z.B. auf den Palm Islands in Dubai. Sie erfüllen alle internationalen Sicherheits- und Produktionsstandards und sind von den jeweiligen staatlichen oder privaten Trägern der Abwasserentsorgung zertifiziert.

Diesen hohen Standard stets zu gewährleisten und weiterzuentwickeln, ist eines unserer obersten Ziele.



Netzwerk von Vertriebs- und Service-Vertretungen

HOMA begleitet die Kunden mit einem umfassenden Netzwerk von kompetenten Vertriebs- und Servicevertretungen.

Zudem unterstützt HOMA die Planung und Auswahl von Pumpen mit der speziell entwickelten Software HOP.SEL – kostenlos erhältlich im WorldWideWeb oder als CD-ROM.

HOMA Pumpenfabrik GmbH

Industriestraße 1 ➤ 53819 Neunkirchen-Seelscheid

Telefon: +49(0)2247/702-0 ➤ Fax: +49(0)2247/702-44

e-Mail: info@homa-pumpen.de ➤ Internet: www.homa-pumpen.de

